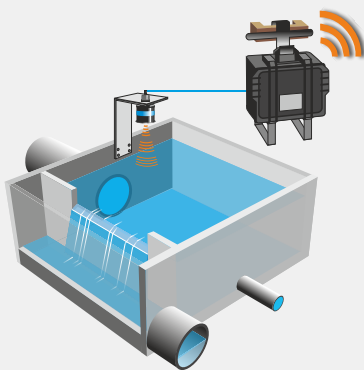




- Automatische Übertragung der Messdaten
- Spannungsversorgung für die Sensoren
- Akku-/Batterielaufzeit bis zu 10 Jahre
- Einfacher Akku-/Batteriewechsel durch Betreiber
- Überflutungssicher IP68 geschlossen, IP67 offen
- Einsatz in Ex-Zone 1 oder 2
- Bedienung mit Smartphone, Tablet, etc.
- NIVUS SIM mit bester Netzwahl



NivuLevel Mobile

Das NivuLevel Mobile ist ein autarkes System für sichere Füllstandsmessungen, Datenlogging und bequeme Datenübertragung. Das durchdachte Power-Management und das integrierte Modem ermöglichen Langzeitmessungen mit automatischer Datenübertragung.

Überwachungsmessungen an Messstellen mit unzureichender Infrastruktur stellen mit NivuLevel Mobile kein Problem mehr dar. Messungen bei fehlender LAN- und Stromversorgung werden zuverlässig aufgezeichnet und per GPRS übertragen.

Die zeitgemäße Bedienung per Web-Browser in Verbindung mit Tablet, Smartphone oder Notebook ist intuitiv und ermöglicht schnelle Inbetriebnahmen. Ein Schnellstartassistent führt dabei durch die wichtigsten Parameter-einstellungen.

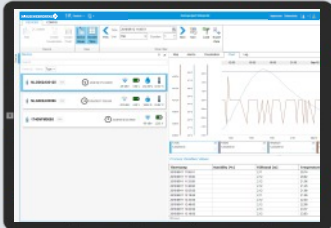
Das integrierte Modem überträgt die Mess- und Systemdaten automatisch auf das NIVUS Webportal. In Kombination mit der hohen Standzeit reduzieren sich Wartungsbesuche und damit der Wartungsaufwand auf ein Minimum.

Anwendungsbeispiele

- Ereignisprotokollierung von Regenbehandlungsanlagen
- Pegelmessung von Gewässern
- Füllstandsmessungen in Stauraumkanälen



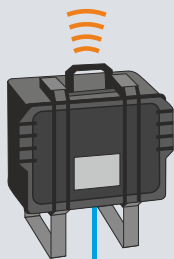
Investitionssicheres System aus einer Hand



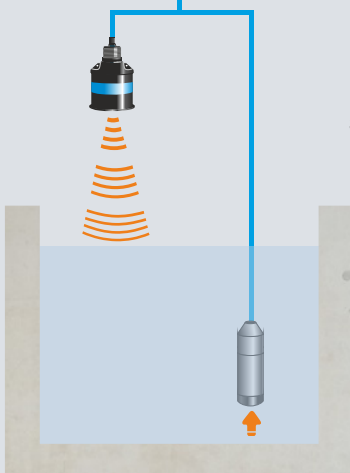
Messdaten kostenfrei und nach aktuellen IT-Sicherheitsstandards abrufbereit



Optimale Datenübertragung mit Multiroaming-SIM-Karte zum Festpreis



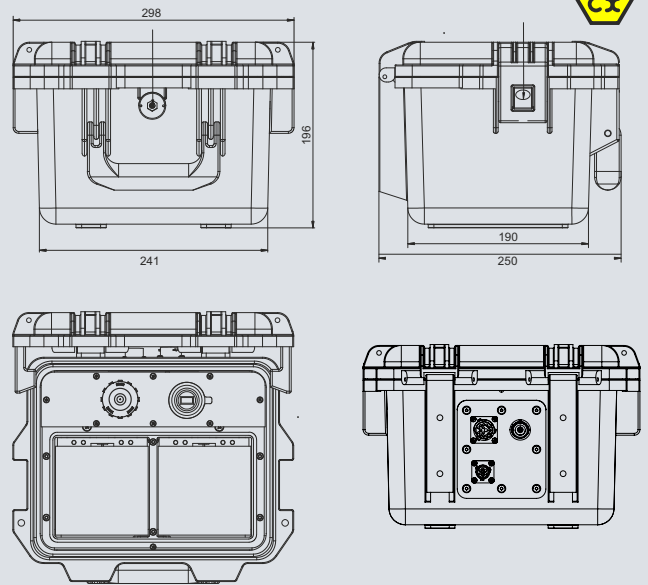
Robuster Logger mit langer Akku-/Batterie-Laufzeit



Energieoptimierte Sensorik

Die vollständigen technischen Angaben finden Sie in der Technischen Dokumentation oder auf www.nivus.de

GPRS Datenlogger



Abmessungen in mm

GPRS Datenlogger

Spannungsversorgung	<ul style="list-style-type: none"> • ein oder zwei Akkus 12V/14 Ah, Bleigel, nur NFM-0050x 0xx / NFM-0050x Exx • zwei Batteriepacks, je 8x Li-SOCI2, 3,6 V, Bauform D nur NFM-0050x Cxx / NFM-0050x 0xx • Ladegerät 100 - 240 V AC / 50 bis 60 Hz / 50 VA
Gehäuse	<ul style="list-style-type: none"> • Material: HPX Hochleistungskunstharz • Gewicht: ca. 4,7 Kg (ohne Akku/Batterie und Schutzbügel) • Schutzart: IP68 geschlossen / IP67 offen
Einsatztemperatur	<p>mit Akkublock: NFM-0050x 0xx / NFM-0050x Exx -15°C bis +50 °C; Zulässige Ladetemperatur Akkublock VRLA-AGM: 0°C bis +40 °C</p> <p>mit Batteriepack: NFM-0050x Cxx / NFM-0050x 0xx 0°C bis +30 °C dauerhaft empfohlen; -15°C bis +50 °C nur kurzzeitig zulässig</p>
Lagertemperatur	<p>mit Akkublock: NFM-0050x 0xx / NFM-0050x Exx -15°C bis +45 °C</p> <p>mit Batteriepack: NFM-0050x Cxx / NFM-0050x 0xx -15°C bis +30 °C dauerhaft empfohlen; -15°C bis +70 °C nur kurzzeitig zulässig</p>
Anzeige	Status LED (RGB)
Ex-Zulassung	<ul style="list-style-type: none"> • II 2G Ex eb ib [ib] mb IIB T4 Gb oder • II 3G Ex ic [ic Gc] nR IIB T4 Gc
Bedienung	Drahtlos per integriertem W-LAN über Tablet, Smartphone, Notebook, etc mit Standard Web-Browser. Keine App-Installation notwendig
Eingänge	<ul style="list-style-type: none"> • 2x 0/4 - 20 mA (aktiv) • 1x aktiver Digitaleingang • 1x Anschlussbuchse für Netzteil oder alternative Spannungsversorgung • Antennenbuchse
Speicherzyklus	5 sek - 60 min, zeitzyklisch oder ereignisabhängig
Datenspeicher	Interner Speicher, bei einem Messintervall von 5 Minuten über 1,5 Jahre
Datenübertragung	<ul style="list-style-type: none"> • Über steckbaren USB-Stick • Über WLAN • Option: über 2G/3G/4G
SIM-Karte	Standardeinschub mit NIVUS SIM Karte oder zur Aufnahme einer kundeneigenen SIM Karte

Änderungen vorbehalten. 2021

measure analyse optimise

