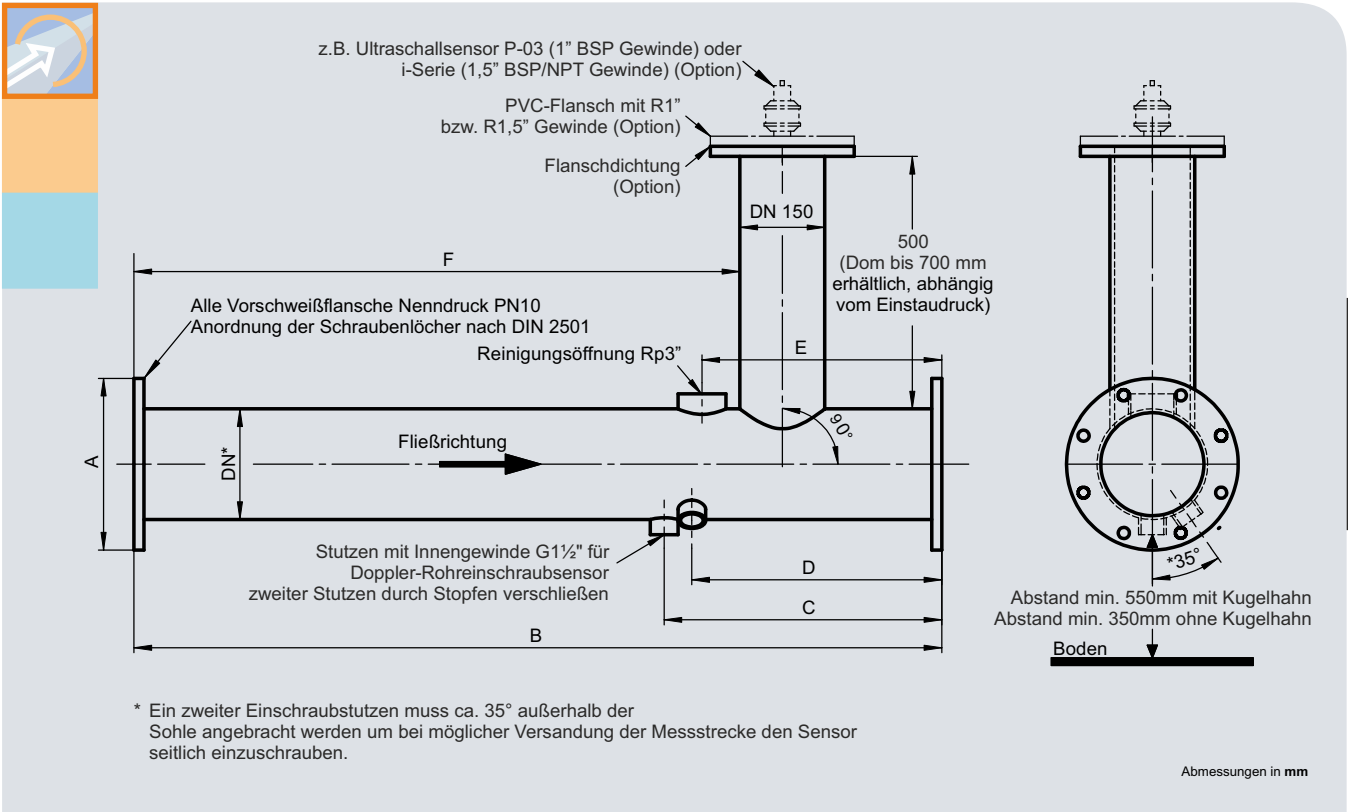




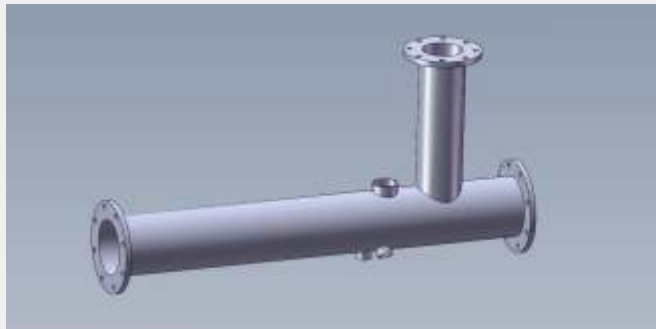
Rohrmessstrecke für z.B. OCM FR



Rohrmessstrecke

*DN	A	B	C	D	E	F	Anzahl Schrauben	∅ für Schrauben	∅ Lochkreis
200	340	1600	600	545	525	1200	8	22	295
250	395	1750	750	695	675	1300	12	22	350
300	445	2100	900	845	825	1600	12	22	400
350	505	2250	1050	995	975	1700	16	22	460
400	565	2500	1200	1145	1125	1900	16	26	515

■ Aus Edelstahl V4A (Werkstoff 1.4571) ähnlich DIN 2576 mit reduzierter Blattstärke (b = 20mm)



Weitere Angaben finden Sie in der Montageanleitung oder auf www.nivus.de

Technische Änderungen vorbehalten. 08.2024

measure analyse optimise