



- Autarkes Füllstandsmesssystem
- Interner Datenspeicher für ca. 1.000.000 Messwerte
- Einsetzbar in ATEX Zone 1
- Ereignissteuerung
- Messwernerfassung von Füllstand und Temperatur
- Einfacher kundenseitiger Wechsel der Batterien



NivuLevel 150



NivuLevel 150

NivuLevel 150 ist ein autarkes Füllstandsmesssystem für den Einsatz an Messstellen ohne Stromversorgung. Der minimale Energiebedarf ermöglicht sehr lange Standzeiten.

Die Systemprogrammierung und das Auslesen der Messdaten erfolgt einfach mittels USB-Schnittstelle.

Das Messsystem NivuLevel 150 dient zur Erfassung der Messparameter Füllstand und Temperatur. Es besteht aus einem Datenerfassungsmodul und einer hydrostatische Einhängedrucksonde.

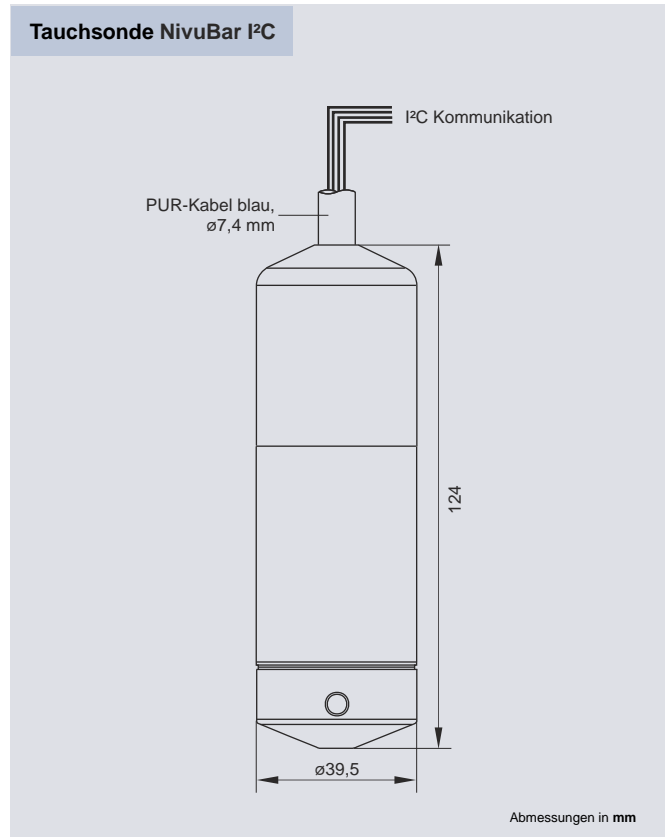
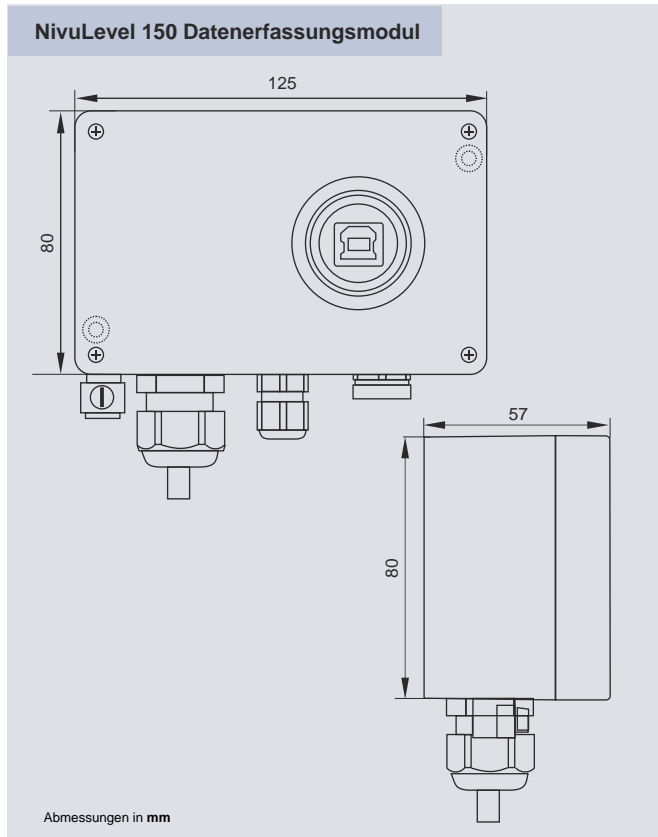
Die Standzeit beträgt in Abhängigkeit des gewählten Speicherzyklus bis zu 5 Jahre. Die Versorgungsspannung erfolgt mit handelsüblichen Batterien (Typ: AA), die vor Ort vom Betreiber gewechselt werden können.

Dies ermöglicht einen wirtschaftlichen Betrieb über viele Jahre hinweg.

Die erfassten Daten werden intern gespeichert und können per USB-Schnittstelle ausgelesen werden. Der Speicher ist ausreichend für ca. 1.000.000 Messwerte.

Die Bereitstellung als CSV – File ermöglicht eine schnelle und einfache Weiterverarbeitung der Messwerte.

Technische Informationen



Technische Daten	
Füllstandsmesssystem NivuLevel 150 Datenerfassungsmodul	
Spannungsversorgung	4,5 V DC (Batterien 3 x Typ AA)
Batterielaufzeit	bei ca. 60 Messungen/Tag (alle 25 min.) ca. 5 Jahre
Gehäuse	Metall/Kunststoff
Gewicht	ca. 500 g (ohne Pegelsonde)
Schutzgrad	IP66
Betriebstemperatur	-10°C bis +55°C
Lagertemperatur	-20°C bis +85°C
Max. Luftfeuchtigkeit	80%, nicht kondensierend
Anzeige	keine Anzeige
Genauigkeit	0,25% FSO gültig für Drucksonde
Schnittstelle Eingang	1 x I ² C (Drucksonde)
Schnittstelle Ausgang	1 x USB (FDTI-Chip)
Datenspeicher	interne SD-Karte ca. 1.000.000 Messwerte (Level/Temp.)
Speicherzyklus	konfigurierbar von 1/min bis zu 1/Tag
Datenübertragung/ Programmierung	über USB-Kabel und Software an PC
Datenformat	CSV

Technische Daten	
Tauchsonde (Level/Temperatur)	
Anschlusskabel	Polyurethan, 6 x 0,14 mm ² geschirmt, ø7,4 mm
Gehäuse	Edelstahl 1,4404
Gewicht	1200 g (mit 10 m Kabel)
Abmessungen	Länge 124 mm, Durchmesser 39,5 mm
Schutzgrad	IP68
Messbereiche	0-4 m / 0-10 m H ₂ O
Kabellänge	max. 30 m
Messmembrane	kapazitive Keramikmesszelle
Einsatztemperatur	Messmedium -25°C bis +70°C
Lagertemperatur	-25°C bis +70°C
Max. Luftfeuchtigkeit	80%, nicht kondensierend

Weitere Angaben finden Sie in der Bedienungsanleitung oder auf www.nivus.de