



- Ex-Zulassung II 2 G Ex ib IIB T4 (Option)
- Verschleißfrei
- Korrosionsbeständig
- Ohne bewegliche Teile
- Robuste Ausführung
- Hohe Genauigkeit
- Wartungsfrei
- Zuverlässig
- Hohe Betriebssicherheit
- Voll überflutbar (IP68)
- Quecksilberfrei

NDW 2

NDW Ex

NDW 2

## Neigungsdrehwinkelgeber 2

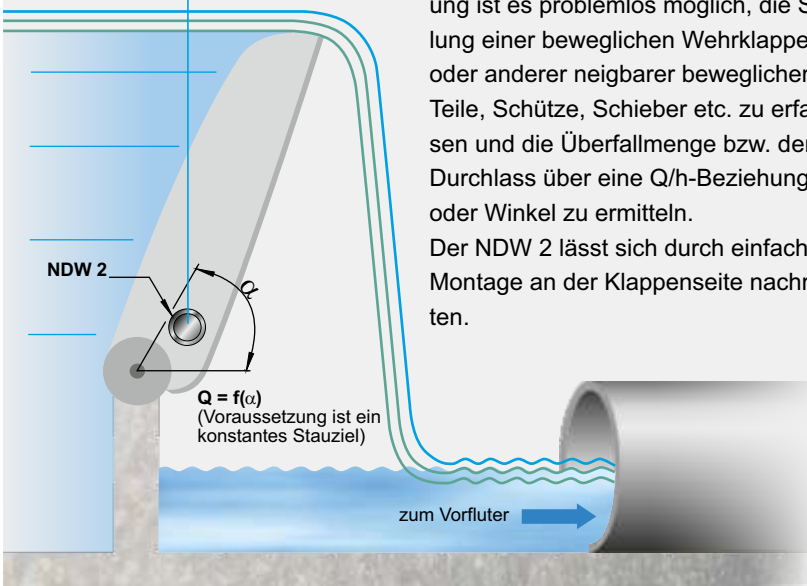
Der neue elektronische Neigungsdrehwinkelgeber NDW 2 benutzt ein modernes, auf MEMS-Technologie basierendes Messverfahren für die gravitatorische Neigungsmessung (Drehwinkelmessung).

Durch die wellenlose Neigungserfassung ist es problemlos möglich, die Stellung einer beweglichen Wehrklappe oder anderer neigbarer beweglicher Teile, Schütze, Schieber etc. zu erfassen und die Überfallmenge bzw. den Durchlass über eine Q/h-Beziehung oder Winkel zu ermitteln.

Der NDW 2 lässt sich durch einfachste Montage an der Klappenseite nachrüsten.

Der NDW 2 vereint Eigenschaften wie hohe Genauigkeit, Betriebssicherheit und Robustheit.

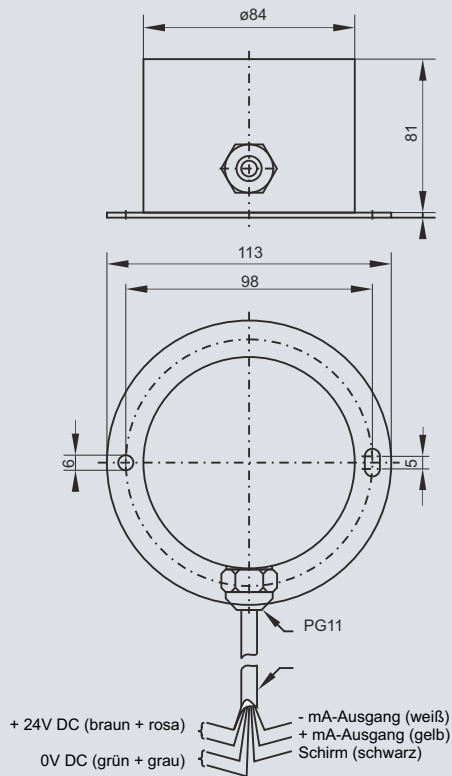
Da das Messprinzip ohne bewegliche Teile arbeitet, unterliegt der NDW 2 keinem Verschleiß und liefert auch bei Überflutung (IP68) zuverlässige Messdaten. Zur Umrechnung auf eine Überfallmenge stellt der NDW 2 ein 4 - 20 mA Signal proportional des Neigungswinkels (0 - 90° oder 0 - 60°) zur Verfügung. Nachfolgende Auswertegeräte, z.B. HydraulicCalculator 2, NivuFlow oder PLS-/SCADA-Systeme errechnen über die klappenspezifischen Daten die exakte Überfallmenge.





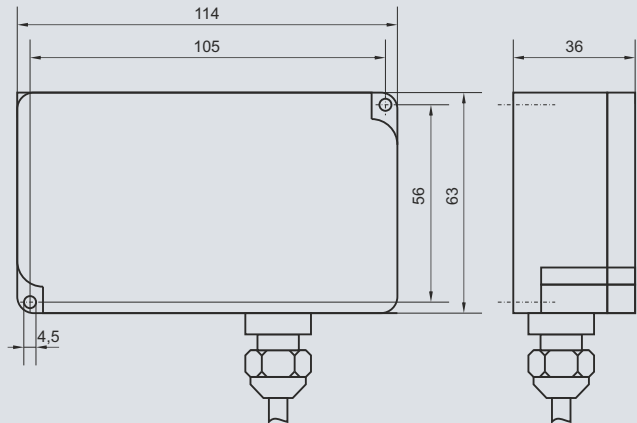
## Technische Informationen

### Gehäusemaße



Abmessungen in mm

### Gehäusemaße



Abmessungen in mm

### NDW 2

Versorgungsspannung	18 bis 28 V DC
Stromaufnahme	60 mA bei 24 V DC, max. 80 mA
Ausgang	• 4 - 20 mA, galvanisch getrennt • Bürde max. 500 Ohm
Messbereich	• 0 ... 60° • 0 ... 90°
Auflösung	0,1°
Messunsicherheit	± 0,5°
Temperatureinfluss	<± 0,5° [0-60 °C]
Einschwingzeit	1s / 90%
Gehäuse	• Schutzart IP68 • Material: Edelstahl 1.4571, Polyurethan
Anschlusskabel	6-adrig abgeschirmtes Litzenkabel, fest angeschlossen
Kabellänge	10 / 20 / 30 / 50 / 100 m
Ex-Zulassung	keine
Einsatztemperatur	-20 °C bis +60 °C
Lagertemperatur	-30 °C bis +70 °C

### NDW Ex

Versorgungsspannung	• 18 bis 28 V DC, eigensicherer Stromkreis • max. 28 Volt / 110 mA
Stromaufnahme	+4 ...+12 ...+20 mA (2-Leiter-Technik)
Ausgang	2-Leiter, Bürde: max. 500 Ohm
Messbereich	• 0 ... 90°
Gehäuse	• Schutzart IP68 • Material: Aluminium-Druckguss
Anschlusskabel	2-adriges Litzenkabel, fest angeschlossen
Kabellänge	10 / 20 / 30 / 50 m
Ex-Zulassung	II 2 G Ex ib IIB T4
Einsatztemperatur	-25 °C bis +60 °C
Lagertemperatur	-30 °C bis +70 °C
max. Luftfeuchtigkeit	80 %, nicht kondensierend
Zubehör (optional)	Adapterplatte aus Edelstahl (120 x 167 mm) zur Montage auf vorhandene Bohrungen der Montageplatte NDW Ex

Technische Änderungen vorbehalten. 05.2025

Weitere Angaben finden Sie in der Bedienungsanleitung oder auf [www.nivus.de](http://www.nivus.de)

measure analyse optimise