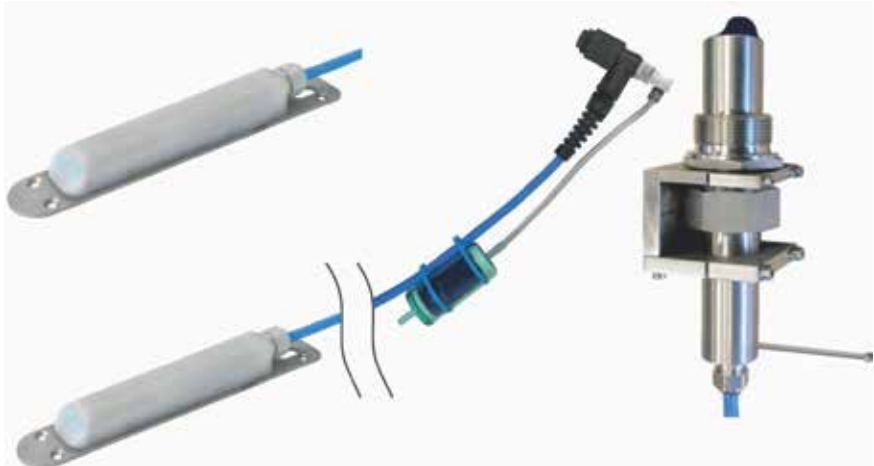


Description technique pour capteurs Doppler compact actif

(Original du manuel est en allemand)



A partir de la révision logiciel 2.10

NIVUS GmbH
Im Taele 2
D – 75031 Eppingen
Tel. 0 72 62 / 91 91 - 0
Fax 0 72 62 / 91 91 - 999
E-mail: info@nivus.com
Internet: www.nivus.com

NIVUS AG

Hauptstrasse 49
CH - 8750 Glarus
Tel.: +41 (0)55 6452066
Fax: +41 (0)55 6452014
E-Mail: swiss@nivus.com
Internet: www.nivus.de

NIVUS Austria

Mühlbergstraße 33B
A-3382 Loosdorf
Tel.: +43 (2754) 567 63 21
Fax: +43 (2754) 567 63 20
E-Mail: austria@nivus.com
Internet: www.nivus.de

NIVUS France

14, rue de la Paix
F - 67770 Sessenheim
Tel.: +33 (0)3 88071696
Fax: +33 (0)3 88071697
E-Mail: france@nivus.com
Internet: www.nivus.com

NIVUS U.K. Ltd.

Wedgewood Rugby Road
Weston under Wetherley
Royal Leamington Spa
CV33 9BW, Warwickshire
Tel.: +44 (0)1926 632470
E-mail: info@nivus.com
Internet: www.nivus.com

NIVUS U.K.

1 Arisaig Close
Eaglescliffe
Stockton on Tees
Cleveland, TS16 9EY
Phone: +44 (0)1642 659294
E-mail: info@nivus.com
Internet: www.nivus.com

NIVUS Sp. z o.o.

ul. Hutnicza 3 / B-18
PL - 81-212 Gdynia
Tel.: +48 (0) 58 7602015
Fax: +48 (0) 58 7602014
E-Mail: poland@nivus.com
Internet: www.nivus.pl

NIVUS Middle East (FZE)

Building Q 1-1 ap. 055
P.O. Box: 9217
Sharjah Airport International
Free Zone
Tel.: +971 6 55 78 224
Fax: +971 6 55 78 225
E-Mail: Middle-East@nivus.com
Internet: www.nivus.com

NIVUS Korea Co. Ltd.

#411 EZEN Techno Zone,
1L EB Yangchon Industrial
Complex,
Gimpo-Si
Gyeonggi-Do 415-843,
Tel. +82 31 999 5920
Fax. +82 31 999 5923
E-Mail: korea@nivus.com
Internet: www.nivus.com

Traduction

Dans le cas de livraison dans les pays de l'EEE (Espace Economique Européen) le manuel est à traduire dans la langue du pays utilisateur.

En cas de discordances, quant au texte à traduire, l'original de ce manuel (allemand) est à consulter pour clarification ou le fabricant à contacter.

Copyright

La retransmission ainsi que la reproduction de ce document, l'utilisation et la communication de son contenu sont interdits, à moins d'un accord explicite.

Des infractions obligent à des dommages-intérêts.

Tous droits réservés.

Noms d'usage

La reproduction de noms d'usage, de noms commerciaux, de désignation de la marchandise et cetera dans ce manuel n'autorise pas à supposer que de tels noms puissent être utilisés n'importe comment par n'importe qui. Il s'agit souvent de marques déposées, même si elles ne sont pas toujours caractérisées comme telles.

1 Contenu

1.1 Table de matières

1	Contenu	4
1.1	Table de matières	4
2	Généralités	5
3	Indications générales de sécurité et de danger	6
3.1	Indications générales de danger.....	6
3.2	Indications particulières de danger	7
3.3	Marquage des appareils	7
3.4	Installation de pièces de rechange et d'usure.....	8
3.5	Obligations de l'exploitant.....	8
3.6	Variante capteurs.....	9
4	Vue d'ensemble et application conforme	11
4.1	Vue d'ensemble.....	11
4.2	Conditions d'utilisation.....	14
5	Données techniques	15
6	Stockage, livraison et transport.....	17
6.1	Contrôle de réception	17
6.2	Livraison	17
6.3	Stockage.....	17
6.4	Transport	18
6.5	Retour de matériel	18
7	Installation.....	19
7.1	Modèle et Dimensions du capteur	19
7.2	Montage des capteurs	21
7.3	Câble de capteur	23
7.3.1	Prolongement de câble.....	23
7.4	L'élément de compensation de pression	25
8	Liste des résistances	31
9	Maintenance et nettoyage	34
9.1	Capteur combiné avec mesure de pression	34
9.2	L'élément de compensation de pression	36
9.3	Accessoires (option)	37
10	Démontage/dépollution.....	37
11	Répertoire des figures	38
12	Certificats et déclarations de conformité.....	39

2 Généralités



Important

A LIRE ATTENTIVEMENT AVANT UTILISATION!

A CONSERVER POUR UNE CONSULTATION ULTÉRIEURE!

Cette description technique pour capteurs Doppler (KDA) utilisée pour la mise en service ou pour la connexion des capteurs répertoriés sur la page de garde des convertisseurs NIVUS.

Nous vous invitons à la lire attentivement avant utilisation.

Cette description technique fait partie de la livraison des capteurs Doppler et doit être à la disposition de l'exploitant. Les consignes de sécurité qui y sont signalées, sont à respecter.

Lors de la cession des capteurs Doppler, cette description technique doit également être délivrée.

Le montage des capteurs est décrit dans un >Manuel d'installation pour capteurs à corrélation et Doppler< séparé. Ce manuel d'installation est joint à la livraison, veuillez lire ces instructions avant le montage des capteurs.

Pour la description du fonctionnement des capteurs avec un convertisseur de mesure NIVUS, reportez-vous au manuel d'utilisation du convertisseur correspondant.

3 Indications générales de sécurité et de danger

3.1 Indications générales de danger



Indications de danger

Elles sont encadrées et marquées par ce signe.

Elles signalent un danger direct à haut risque pour la vie et l'intégrité physique.



Dangers dus au courant électrique

Sont encadrés et marqués par ce symbole.



Avertissements

Ils sont encadrés et marqués par un «panneau STOP».

Ils signalent un éventuel danger pour les personnes ainsi que de possibles dommages sur des matériels et installations.



Indications

Elles sont encadrées et marquées par une «main »

Pour la connexion, la mise en service et le fonctionnement de capteurs, il est impératif de respecter les informations et prescriptions NF et EX ainsi que les prescriptions et préventions de sécurité en vigueur.

Toutes les manipulations, autres que des opérations de montage, de connexion et de programmation, sont pour des raisons de sécurité et de garantie exclusivement réservées au personnel NIVUS.

3.2 Indications particulières de danger

AVERTISSEMENT



Agressivité due à des germes pathogènes

Vu que la majorité des applications sont réalisées dans les eaux usées, il est important de prendre en compte, au moment du montage et du démontage des capteurs que ceux-ci peuvent être chargés de germes dangereux pour la santé. Il est donc important de prendre les précautions nécessaires, afin d'éviter tout danger pour la santé.

3.3 Marquage des appareils

Les informations dans ce manuel ne sont valables que pour le type d'appareil mentionné sur la page de garde.

Vous trouverez le numéro de référence sur l'autocollant situé sur la gaine de câble entrant dans le corps du capteur ainsi qu'à l'extrémité du câble. Il est protégé contre les intempéries par une gaine transparente rétractable:

- Le nom et les coordonnées du fabricant
- Identification CE
- Identification de la série et du type, le cas échéant du n° de série
- L'année de fabrication
- Pour des appareils en version « protection Ex », identification Ex comme indiqué au chapitre 4.2. .

Lors de demandes de renseignements ou de commandes de pièces détachées, il est important de nous communiquer le type exact d'appareil, l'année de fabrication ainsi que le n° de référence article (bon de livraison, facture...), ces éléments permettront un traitement rapide de votre demande).



Fig. 3-1 Plaque signalétique du capteur de vitesse

3.4 Installation de pièces de rechange et d'usure

Nous vous rendons expressément attentifs, que des pièces de rechange ou pièces accessoire qui n'ont pas été livrées par NIVUS, ne sont ni contrôlées ni validées par nos soins. L'installation et/ou l'utilisation de tels produits peut, le cas échéant, modifier les propriétés prédéfinies de l'appareil par rapport à sa construction.

NIVUS n'assumera aucune responsabilité pour des dommages survenus lors de l'utilisation de pièces ou accessoires non originaux. Vous trouverez des pièces de rechange ou des pièces accessoires au chapitre 9.3.

3.5 Obligations de l'exploitant



Dans l'EEE (Espace Economique Européen) observez et respectez dans la version légale la convention nationale des directives générales (89/391/EWG) ainsi que les directives individuelles s'y rapportant et particulièrement la directive (89/655/EWG) relative aux prescriptions minimales quant à la sécurité et à la protection sanitaire lors de l'utilisation par les employés de moyens de production au cours de leur travail..

L'exploitant doit se procurer le permis local d'exploitation et observer les obligations qui y sont liées.

En outre, il doit respecter les dispositions légales locales relatives à:

- La sécurité du personnel (réglementation sur la prévention des accidents)
- La sécurité des moyens de production (équipements de sécurité et de maintenance)
- La dépollution du produit (loi sur les déchets)
- La dépollution du matériel (loi sur les déchets)
- Le nettoyage (produit de nettoyage et dépollution)
- Et les dispositions relatives à la protection de l'environnement.



Cette description technique fait partie de la livraison et doit être à tout moment à la disposition de l'utilisateur.

Les consignes de sécurité y figurant sont à respecter.

3.6 Variantes capteurs

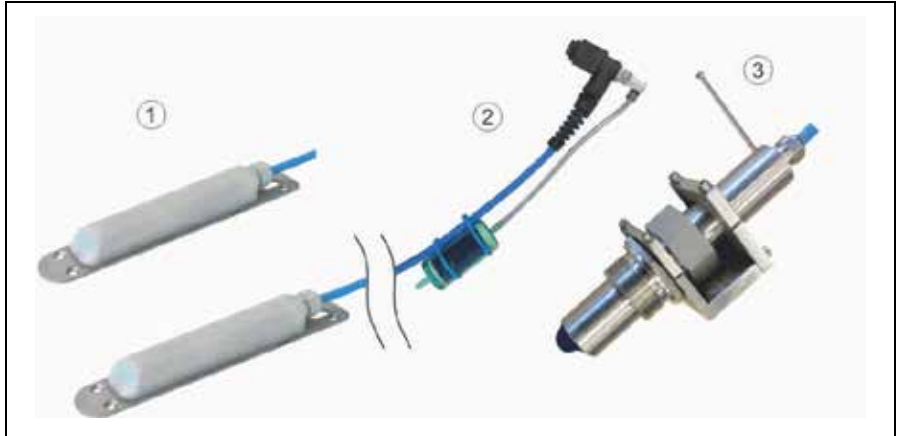
Les capteurs sont disponibles comme capteurs hydrodynamiques et cylindriques. Par ailleurs, ils se différencient par la version Ex, la longueur de câble et la connexion de capteur (tête de câble pour connexion directe ou connecteur/élément filtre à enficher) ainsi que divers types spéciaux et matériaux. Le numéro de référence est situé sur l'autocollant fixé sur la gaine de câble entrant dans le corps du capteur ainsi qu'à l'extrémité du câble. Il est protégé contre les intempéries par une gaine transparente rétractable..

KDA	Capteur Doppler compact actif
	Construction
K010	Capteur hydrodynamique à visser sur le radiier ou à fixer avec le système RMS2
KP10'	Capteur combiné avec cellule de mesure de pression intégrée, approprié pour une mesure simultanée de la vitesse et de la hauteur. A installer en radiier ou à fixer via le système RMS 2
R007	Capteur cylindrique à visser via filetage G 1 1/2"
	Agrément ATEX
0	Aucun
E	Ex Zone 1 (OCM F)
	Longueur de câble (maxi.150 m/ avec capteur de pression possible jusqu'à 30 m)
10	10 mètres
15	15 mètres
20	20 mètres
30	30 mètres
50	50 mètres
99	100 mètres
XX	Longueur spéciale sur demande
	Connexion capteur
K	Extrémité de câble préconfectionnée pour type K0 et R0
L	Extrémité de câble préconfectionnée pour type KP
S	Tête de câble surmoulée pour connexion au PCM F pour types K0 et R0
F	Tête de câble surmoulée pour connexion au PCM F pour type KP filtre de rechange inclus
	Longueur du cylindre
0	(uniquement pour capteur hydrodynamique)
2	20 cm (standard)
3	30 cm (longueur mini pour vanne d'isolement)
X	Longueur du cylindre en dm, prix pour dm
G	20cm + filetage pour rallonger
KDA-	

Fig. 3-2 Code pour capteurs KDA

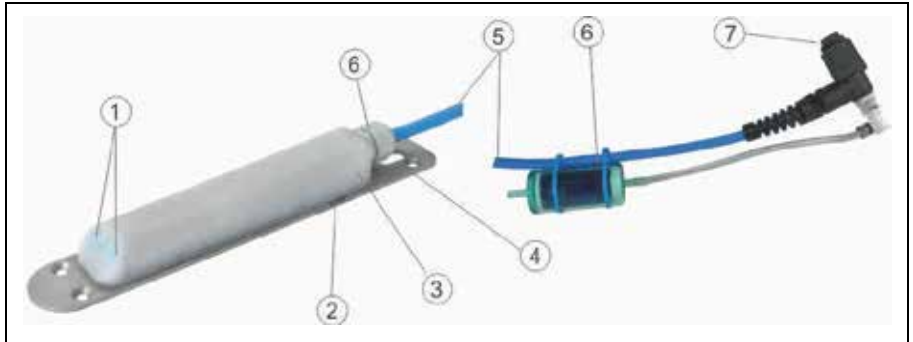
4 Vue d'ensemble et application conforme

4.1 Vue d'ensemble



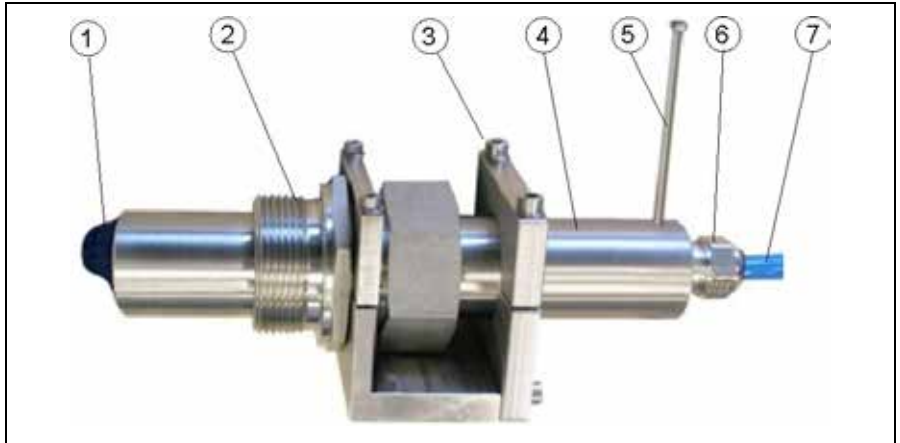
- 1 Capteur de vitesse hydrodynamique Doppler compact actif à raccorder au convertisseur OCM F
- 2 Capteur de vitesse hydrodynamique Doppler compact actif avec connecteur à raccorder au convertisseur PCM F
- 3 Capteur cylindrique Doppler compact actif avec raccord fileté et élément de fixation

Fig. 4-1 Vue d'ensemble des capteurs



- 1 Capteur pour mesure de vitesse d'écoulement
- 2 Cellule de mesure de pression pour mesure de hauteur (option)
- 3 Corps du capteur
- 4 Plaque de montage
- 5 Câble du capteur
- 6 Presse-étoupe
- 7 Connecteur avec collerette de fixation, IP 68; (option)
- 8 Filtre à air (en option relié au connecteur)

Fig. 4-2 Vue d'ensemble capteur hydrodynamique



- 1 Capteur de vitesse
- 2 Raccord fileté capteur (réglable)
- 3 Élément de fixation
- 4 Corps du capteur
- 5 Élément d'ajustement, vis M4
- 6 Presse-étoupe
- 7 Câble du capteur

Fig. 4-3 **Vue d'ensemble capteur cylindrique**

4.2 Conditions d'utilisation

Le capteur de type KDA est conçu pour la mesure de la vitesse d'écoulement dans des milieux légèrement à très chargés et dans des canalisations et conduites partiellement et totalement remplies.

Selon le type, la mesure de niveau est également possible.

Les valeurs seuil autorisées, décrites au chapitre 5, sont impérativement à respecter! Toutes les valeurs seuil divergentes des conditions d'utilisation, si elles ne sont pas validées (par écrit) par NIVUS GmbH, ne sont pas prises en compte par la garantie accordée par le fabricant.

AVERTISSEMENT



Les capteurs sont exclusivement destinés à l'utilisation décrite ci-dessus.

Un autre emploi au-delà de cette utilisation ou encore la transformation des capteurs sans l'accord écrit du fabricant n'est pas conforme à la clause. Le fabricant ne répond pas de dommages en résultant. L'exploitant supporte seul le risque.

La durabilité des capteurs est d'env. 10 ans. Après ce délai, une vérification en liaison avec une révision générale est nécessaire.

Agrément Ex

La version Ex du capteur actif est prévue pour une installation en zone explosive 1.

Agrément

 II 2 G Ex ib IIB T4



L'agrément est valable uniquement en liaison avec la plaque signalétique correspondante du capteur.

5 Données techniques

Doppler compact Capteur combiné

Principe de mesure	- Doppler (mesure de vitesse) - Mesure de pression piézo résistive (mesure de hauteur)
Fréquence de mesure	Capteur hydrodynamique 1 MHz, capteur cylindrique 750 kHz
Protection	IP 68
Agrément Ex (option)	II 2 G Ex ib IIB T4
Temp. de fonctionnement	-20 °C à +50 °C -20 °C à +40 °C lors d'une utilisation en Ex zone 1
Température de stockage	-30 °C à +70 °C
Pression de fonctionnement	Maxi 4 bar (pour capteur combiné avec cellule de mesure de pression maxi 1 bar)
Longueur de câble	10/15/20/30/50/100 m pré-confectionnés, prolongeables sur demande; les capteurs avec cellule de mesure de pression intégrée nécessitent, après 30 m de longueur de câble, l'installation d'un élément de compensation de pression.
Types de câble	- Capteur combiné avec mesure de pression: LiYC11Y 2x1,5 + 1 x 2 x 0,34 + PA 1,5/2,5 - Capteurs sans mesure de pression: LiYC11Y 2 x 1,5 + 1 x 2 x 0,34
Diamètre extérieur de câble	- Capteur combiné avec mesure de pression: 9,75 mm ±0,25 mm - Capteurs sans mesure de pression 8,4 mm ±0,25 mm
Connexion capteur	- Tête de câble surmoulée pour connexion à l'OCM F; Type de câble „K“ ou „L“
Types de capteur	- Capteur de vitesse d'écoulement avec mesure-v par principe de mesure Doppler ainsi que mesure de température pour compensation de l'influence sur la vitesse du son - Capteur combiné avec mesure-v par principe de mesure Doppler; mesure de hauteur par pression (uniquement capteur hydrodynamique) ainsi que mesure de température pour compensation de l'influence sur la vitesse du son

Construction	<ul style="list-style-type: none"> - Capteur hydrodynamique à fixer sur le radier - Capteur cylindrique à installer via manchon sur des conduites, avec élément de fixation
Matériaux en contact avec le milieu	<ul style="list-style-type: none"> - PVDF (boîtier capteur hydrodynamique) - inox 3161; V4A (plaque de montage ou boîtier capteur cylindrique) - Polyuréthane (gaine de câble, boulons et tête capteur cylindrique) <p>En plus, pour capteurs avec cellule de mesure de pression:</p> <ul style="list-style-type: none"> - Hastelloy® C276 (cellule de mesure de pression) - Viton®; (PA/PR) (joint) <p>Options:</p> <ul style="list-style-type: none"> - Câble avec revêtement FEP (uniquement pour capteurs sans mesure de pression)

Mesure de la vitesse d'écoulement	
Plage de mesure	-600 cm/s à +600 cm/s
incertitude de mesure	±1 % de la valeur finale de la plage
Dérive du point zéro	Parfaite stabilité du zéro
Angle d'émission acoustique	±5 degrés
Mesure de la température	
Plage de mesure	-20 °C à +60 °C
incertitude de mesure	±0,5 K
Mesure de la hauteur – pression	
Plage de mesure	0,005 à 5 m
Dérive du point zéro	Maxi 0,75 % de la valeur finale (0-50 °C)
Incertitude de mesure (milieu stagnant)	±0,5 % de la valeur finale (dans la plage 0,005 - 3,5 m)

6 Stockage, livraison et transport

6.1 Contrôle de réception

Nous vous invitons à vérifier le matériel livré dès réception avec son bon de livraison. De signaler des avaries de transport sans tarder à la société de transport et de nous en informer également.

Signalez-nous également des livraisons incomplètes dans un délai de 2 semaines.



Des réclamations ultérieures ne seront plus acceptées!

6.2 Livraison

Une livraison standard du capteur Doppler comprend:

- Le manuel d'instruction avec le certificat de conformité et les certifications. Toutes les étapes nécessaires au bon fonctionnement du capteur y sont spécifiées.
- Un capteur Doppler selon les documents de livraison

Autres accessoires selon commande. A vérifier avec le bon de livraison.

6.3 Stockage

Les conditions de stockage suivantes doivent être respectées:

- Température maxi: +70 °C
- Température mini: - 30 °C
- Humidité maxi: 100 %

Ces capteurs sont à stocker loin de tout risque de vapeurs de solvants corrosifs ou organiques, de rayonnements radioactifs et de radiations électromagnétiques.

6.4 Transport

Les capteurs sont conçus pour une installation dans le rude domaine de l'industrie. Néanmoins ils ne devraient pas être exposés à des chocs et heurts violents, des secousses ou vibrations.

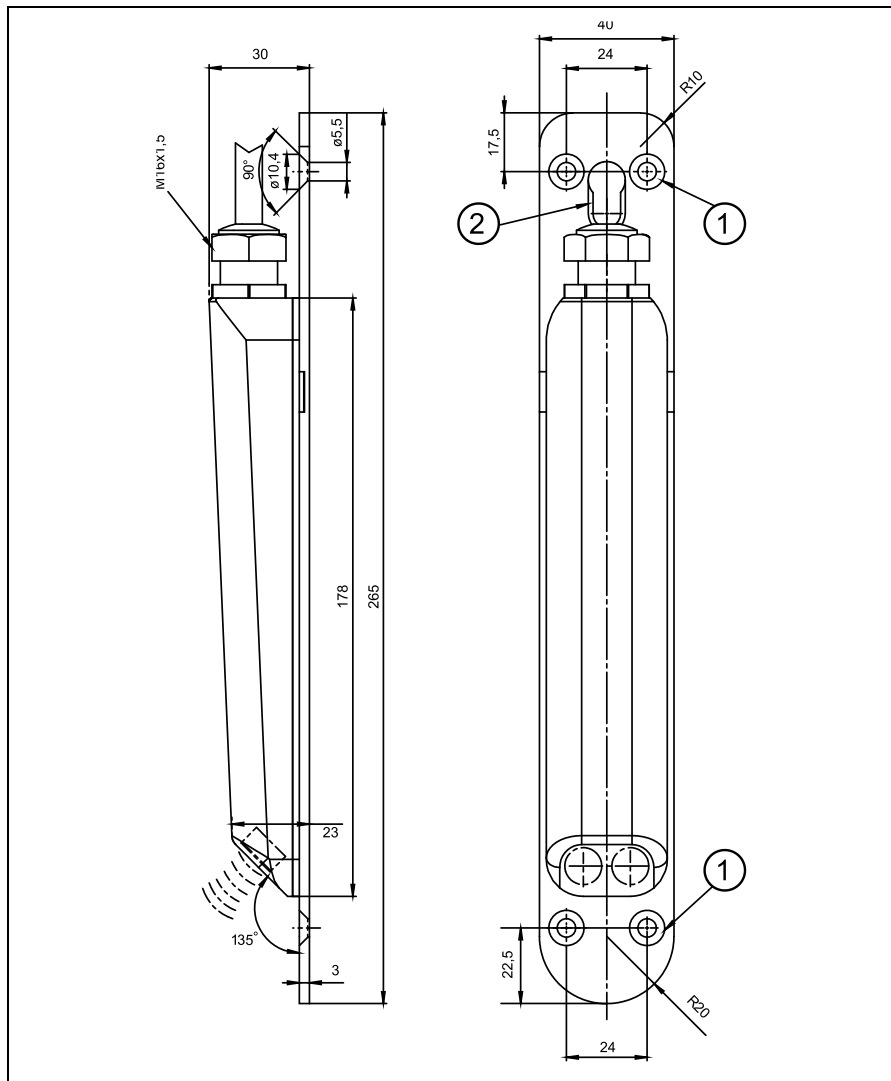
Le transport doit s'effectuer dans l'emballage d'origine.

6.5 Retour de matériel

Le retour de matériel doit s'effectuer dans l'emballage d'origine, franco de port directement à la maison mère à Eppingen (Allemagne).

7 Installation

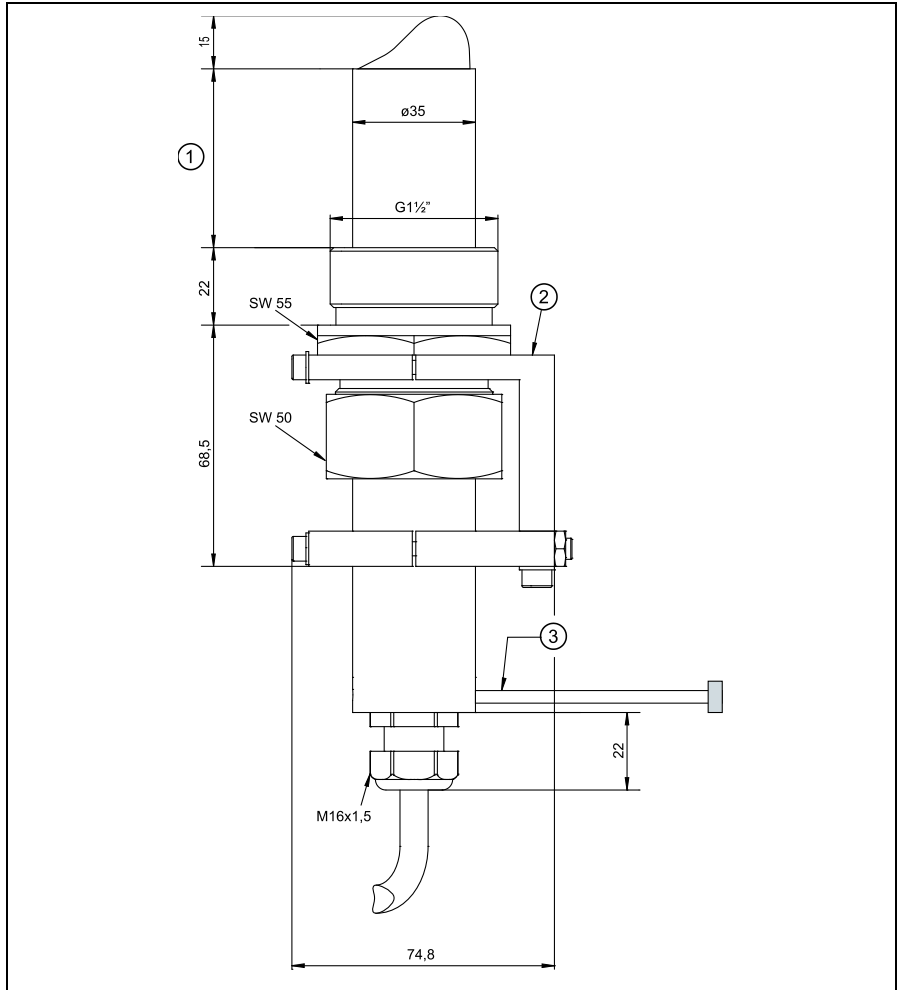
7.1 Modèle et Dimensions du capteur



1 = Incurvations DIN 66-5 pour fixation directe

2 = Trous oblongs pour une installation sur le système de fixation sur conduite

Fig. 7-1 Plan coté du capteur hydrodynamique KDA



1 = réglable: Type R2: 200 mm / Type R3: 300 mm (di vanne d'isolement)

2 = Élément de fixation

3 = 180° dans le sens d'écoulement

Fig. 7-2 Plan côté du capteur cylindrique KDA

7.2 Montage des capteurs

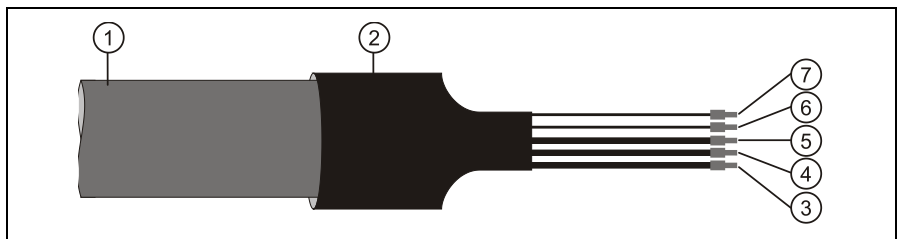
AVERTISSEMENT *Défaut d'étanchéité dû à la suppression de composants*



Le fait de retirer ou de desserrer la plaque de base ou le presse-étoupe du capteur entraîne l'inétanchéité et provoque la défaillance de la mesure /du capteur.

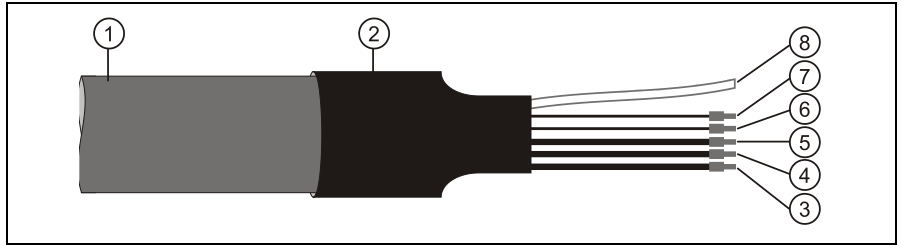
Ne démontez aucune pièce du capteur! Sinon la garantie et l'agrément Ex seraient caducs

Vous trouverez toutes les informations utiles au positionnement correct du capteur, au parcours de tranquillisation nécessaire, au montage et fixation du capteur ainsi qu'à la pose de câbles dans le >Manuel d'installation pour capteurs à corrélation et capteurs Doppler<.



- 1 Gaine de câble
- 2 Gaine rétractable
- 3 Noir; blindage de câble (pas de masse)
- 4 Rouge; alimentation +; maxi 8,7 V pour version Ex, maxi 24 V pour version non Ex
- 5 Bleu; alimentation -
- 6 Blanc; RxTx +
- 7 Vert; RxTx -

Fig. 7-3 Affectation extrémité de câble de capteurs sans cellule de mesure de pression



- 1 Gaine de câble
- 2 Gaine rétractable
- 3 Noir; blindage de câble (pas de masse)
- 4 Rouge; alimentation +; maxi 8,7 V pour version Ex, maxi 24 V pour version non Ex
- 5 Bleu; alimentation -
- 6 Blanc; RxTx +
- 7 Vert; RxTx -
- 8 Tuyau de compensation d'air

Fig. 7-4 Affectation extrémité de câble de capteurs avec cellule de mesure de pression

7.3 Câble de capteur

7.3.1 Prolongement de câble

AVERTISSEMENT

Raccordement électrique



Le prolongement de câbles et la connexion des capteurs ne doivent être réalisés que par du personnel qualifié et formé.

AVERTISSEMENT

Interférences électriques possibles



Lors d'un prolongement de câble via une boîte de connexion, utilisez une boîte en métal. Le blindage du câble d'entrée et du câble de sortie est impérativement à raccorder à la terre de la boîte de connexion.

Des raccordements inadéquats provoquant des pertes de tension au passage ou l'utilisation de câbles non conformes peuvent provoquer des dysfonctionnements voire la défaillance de la mesure.



Pour des capteurs Ex, respectez les capacités et inductances des câbles utilisés ainsi que les valeurs seuil autorisées énumérées dans l'attestation d'examen Type CE.

Les capteurs avec cellule de mesure de pression et connexion capteur „L“ (voir Fig. 3-2) ont pourvus d'un câble spécialement confectionné de type LIY11Y 2x1,5 mm² + 1x2x0,34 mm² + PA 1,5/2,5. Les capteurs sans cellule de mesure de pression et connexion capteur „K“ sont munis d'un câble de type LIY11Y 2x1,5 mm² + 1x2x0,34 mm². Ces capteurs peuvent être rallongés sans problèmes avec un câble de signalisation blindage simple. NIVUS conseille le câble de type A2Y(L)Y 6x2x0,8 (ou un nombre supérieur de conducteurs). Alors que 2 conducteurs sont utilisés pour la communication bus, les conducteurs restants, le même nombre par 2 sont utilisés pour l'alimentation en énergie, ils sont à câbler en parallèle.

Dans d'autres pays, des types de câble techniquement équivalents sont autorisés.



Les capteurs Ex peuvent être rallongés à maxi 150 m de câble.



Des prolongements communs de différentes applications ou le prolongement commun de mesures séparées de niveau et de vitesse sur un câble commun, ne sont pas autorisés.

Le câble de signal prémoulé sur le capteur n'est pas prévu pour être enterré de manière durable. Si le câble de signal doit être enterré (terre, béton ou autre), prévoir des tuyaux ou gaines de protection de diamètre intérieur suffisant. Le diamètre intérieur, le rayon de courbure de ces conduits est choisi de telle manière à permettre son éventuelle extraction ainsi qu'une nouvelle insertion de câble.

Pour le prolongement, NIVUS recommande le type de câble A2Y(L)Y 6x2x0,8 (ou un nombre de conducteurs supérieur). Alors que 2 conducteurs seront utilisés pour la communication bus, les conducteurs restants, le même nombre par 2, seront utilisés pour l'alimentation en énergie, ils sont à câbler en parallèle.

La longueur de câble pré-confectionnée autorisée entre capteur combiné et convertisseur est de 150 m. Si un capteur de vitesse non Ex avec un câble pré-confectionné de 30 m maxi est utilisé, prolongez avec un câble de signalisation de section plus grande, via une boîte de dérivation. Des longueurs de câble de maxi 250 mètres sont possibles.

Dans les autres pays, des câbles de signal d'autres types avec un diamètre mini de 0,8 mm² et un blindage commun peuvent être utilisés. En cas d'incertitude quant à l'aptitude du câble, renseignez-vous auprès de NIVUS en spécifiant le type de câble.

Dans le cas où le type A2Y(L) 2Y spécifié ci-dessus est utilisé, le prolongement des deux câbles de signalisation (RxTx) est réalisé avec respectivement un conducteur.

Selon la distance, le prolongement de l'alimentation UE et de la terre UE-GND est réalisé avec un ou plusieurs conducteurs par câble de raccordement, couplés en parallèle.

Le nombre indiqué ci-dessous est le nombre minimum par raccordement!

Ce nombre est nécessaire 2x: 1x pour UE + et
 1x pour UE-GND

Conducteurs parallèles pour UE + ainsi que GND sont, par ligne d'alimentation, à braser ensemble.

Prolongement à	Nombre de conducteurs minimum nécessaires pour alimentation et terre	Nombre total de conducteurs nécessaires pour le prolongement (sans réserve)
30 m	1 pour chacun	4
50 m	1 pour chacun	4
70 m	2 pour chacun	6
100 m	2 pour chacun	6
150 m	3 pour chacun	8
200 m	4 pour chacun	10
250 m	5 pour chacun	12

Prolongement avec câbles équivalents de sections différentes, sur demande.

7.4 L'élément de compensation de pression

AVERTISSEMENT

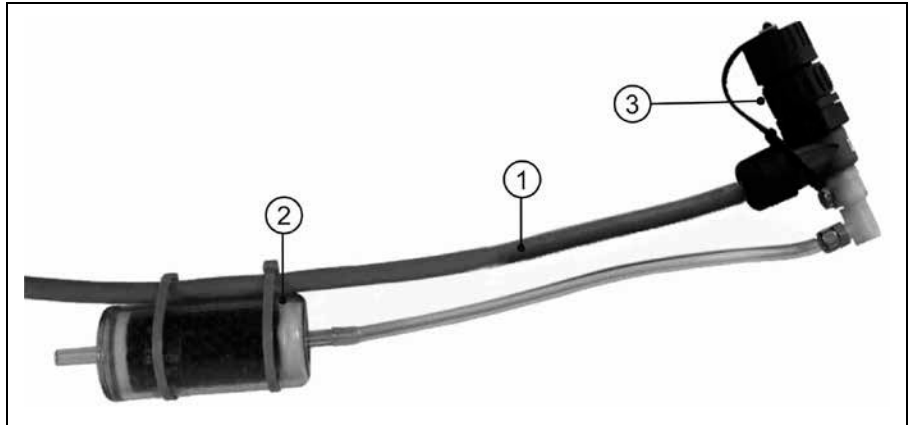


Pénétration d'humidité

L'utilisation de capteurs avec cellule de mesure de pression, sans élément de compensation de pression, peut à la longue détruire irrémédiablement l'électronique intégrée au capteur.

Pour un capteur avec cellule de mesure de pression (type KDA-KP10, voir Fig. 3-2) la longueur de câble d'un seul tenant est de 30 m maxi. Puis, pour rallonger le câble, installez une boîte de dérivation avec compensation de pression (élément de compensation de pression).

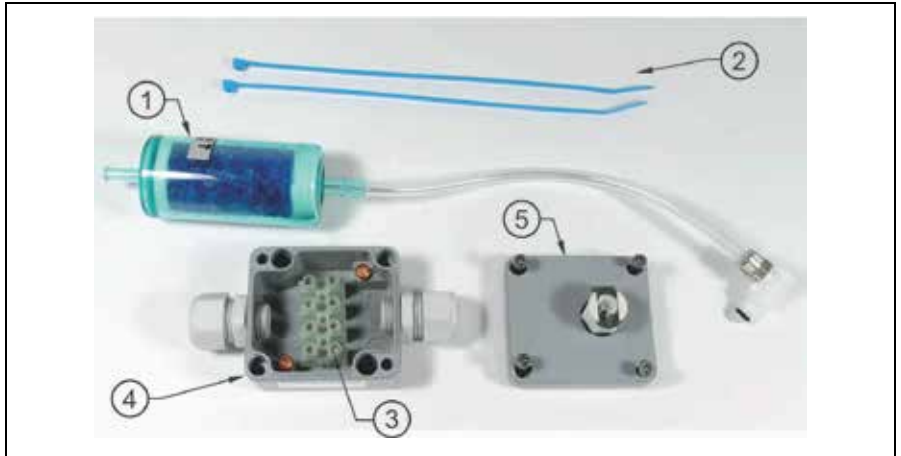
Cet élément de compensation de pression doit également être installé si le câble d'un capteur avec cellule de mesure de pression intégrée doit être raccordé directement au convertisseur type OCM F. Cet élément de compensation de pression est disponible chez NIVUS sous la référence article >ZUB0 DAE<, le filtre de rechange sous la référence article >ZUB0 FILTER02<.



- 1 Câble de capteur
- 2 Élément filtre
- 3 Connecteur

Fig. 7-5 Connecteur avec filtre à air pour connexion au PCM

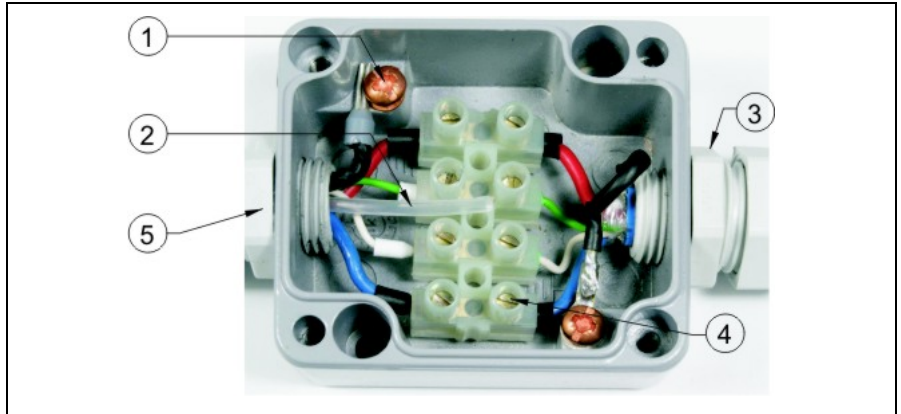
L'élément de compensation de pression NIVUS permettant le raccordement à l'OCM F comprend plusieurs pièces, voir Fig. 7-6.



- 1 Élément filtre avec tuyau à air et connecteur
- 2 Attache-câbles
- 3 Bornes de connexion
- 4 Boîte de connexion
- 5 Couvercle de la boîte de connexion avec prise à fermeture automatique pour le connecteur du tuyau à air

Fig. 7-6 Pièces composant l'élément de compensation

Le câble (5 conducteurs) du capteur combiné est à raccorder 1:1 aux bornes de la boîte de connexion. Pour l'alimentation (câble rouge et bleu), pour les conducteurs signal bus (câbles blanc et vert). Le blindage (noir) doit impérativement être raccordé à une des deux bornes blindage (Fig. 7-7).



- 1 Connexion blindage
- 2 Tuyau à air
- 3 Côté vers le convertisseur
- 4 Bornes de connexion
- 5 Côté vers le capteur de vitesse

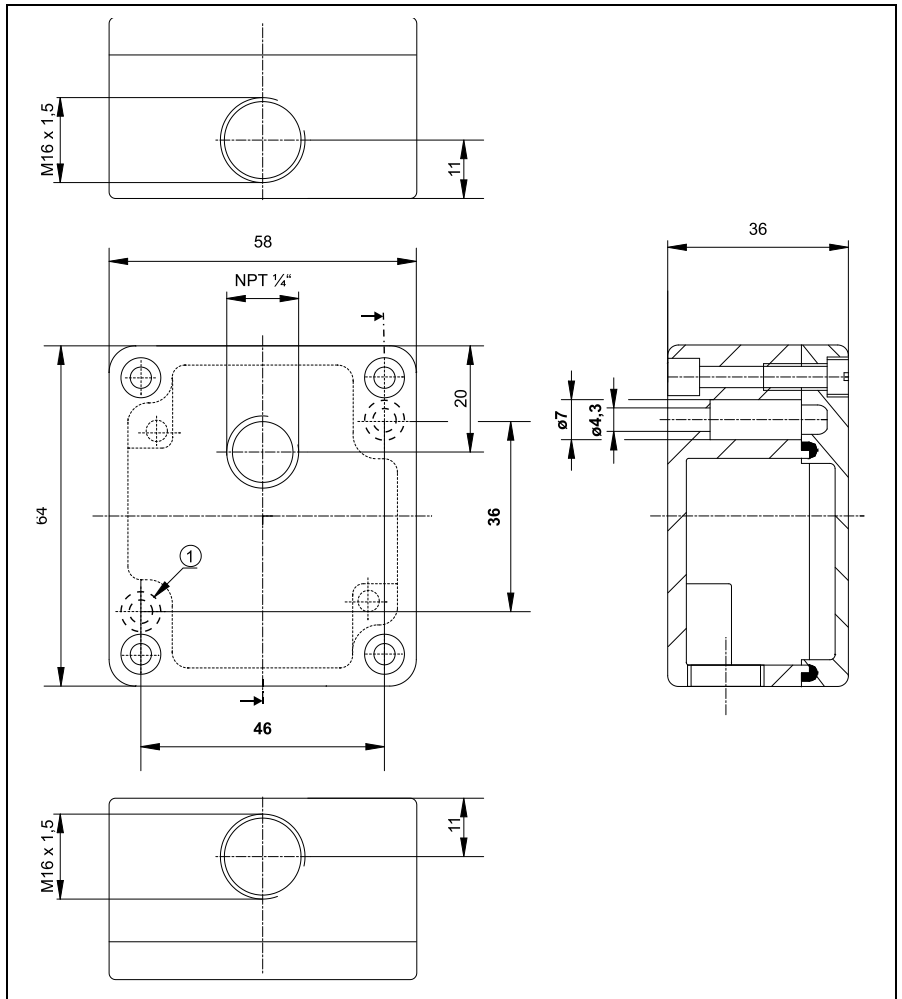
Fig. 7-7 Boîte de connexion ouverte



La boîte de connexion avec compensation de pression est à installer dans un endroit exempt de gaz corrosifs et de toute inondation (durablement).

La mesure avec son élément de compensation de pression doit toujours être exploitée avec le connecteur du tuyau à air encliqueté (blocage automatique avec la prise intégrée au couvercle à Décalage du point 0 de la mesure de niveau)

L'ouverture de l'élément filtre doit toujours pointer vers le bas.



1 Perçages pour la fixation

Fig. 7-8 Dimensions de la boîte de connexion

AVERTISSEMENT



Raccordez le blindage du câble entrant et du câble sortant aux raccordements de blindage de la boîte de jonction métallique.

Ceci pour éviter des mesures erronées ou des défaillances de mesure.

Le prolongement de la boîte de connexion au convertisseur sera réalisé comme décrit ci-dessous à l'aide du câble de signalisation de type A2Y ou un autre câble de signalisation adapté avec blindage commun intégré.

Après raccordement du câble, fixez le filtre à air sur l'un des deux câbles à l'aide des attaches-câble de telle manière que l'ouverture de l'élément filtre pointe vers le bas. Ensuite encliquez le connecteur du tuyau à air dans la prise intégrée dans le couvercle et visser la boîte.



Fig. 7-9 **Élément de compensation de pression installée**

8 Liste des résistances

Les parties de capteur, en contact avec le milieu, sont constituées des matériaux suivants:

- PVDF (boîtier capteur hydrodynamique)
- Acier Inox 316 (semelle et enveloppe capteur cylindrique)
- Polyuréthane (gaine de câble et boulons)

Lors de l'utilisation de capteurs avec cellule mesure de pression (capteur combiné), se rajoutent les matériaux suivants:

- Hastelloy® C276 (membrane de la cellule mesure de pression)
- Viton® (PA/PR) (joint)

AVERTISSEMENT



Endommagement dû à des milieux agressifs

En principe, des dangers existent dans des milieux fortement chlorurés (piqûre de corrosion dans plaque de montage en acier inox ou enveloppe du capteur cylindrique), acide sulfhydrique (H₂S – risque de diffusion au travers de l'enveloppe du capteur ou corps du capteur avec risque de destruction des câbles en cuivre et circuits imprimés) ainsi que divers solvants!

Le capteur résiste aux eaux usées domestiques, aux eaux polluées et aux eaux de pluie ainsi qu'aux eaux d'égouts mixtes de communes et de collectivités. Mais également dans beaucoup de domaines industriels (p. ex. Bayer, BASF etc.) ou sa résistance ne pose pas de problèmes. Néanmoins il ne résiste pas à toutes les substances ou substances mélangées.

Veillez noter, que dans des milieux composés (présence de plusieurs substances) des effets catalytiques peuvent se produire dans certaines conditions, qui n'apparaîtraient pas en présence d'une substance unique. L'importance des variations possibles ne permet pas de vérifier complètement ces effets catalytiques.

En cas de doute, contactez votre agence NIVUS pour solliciter un échantillon de matériau à tester.

En présence de milieux particulièrement agressifs ou chargés en solvants, nous conseillons l'utilisation de capteurs entièrement en PEEK, avec plaque de fond et boîtier de capteur en hastelloy ou titane ainsi qu'un revêtement de câble spécial FEP (uniquement pour capteurs sans mesure de pression).

Ce dernier est résistant aux solvants organiques et au sulfure d'hydrogène.

MILIEU	FORMULE	CONCENTRATION	PUR	FEP	VAA	Hastelloy C 276	Villon (PA/PR)	PVDF
Acetaldehyd	C ₂ H ₄ O	40 %	4	(1)	(1)	0	4/4	3/0
Aceton	C ₃ H ₆ O	40 %	4	(1)	1/1	1	4/4	3/3
Allylalkohol	C ₃ H ₆ O	96 %	0	1/1	1/1	0	4/4	0/0
Aluminiumchlorid	AlCl ₃	10 %	0	1/1	3/4	1	1/0	1/1
Ammoniumchlorid	(NH ₄)Cl	wässrig	0	1/1	1/2L	1	1/1	1/1
Ammoniumhydroxid	NH ₃ + H ₂ O	5 %	4	1/1	1/1	1	(2)	1/1
Anilin	C ₆ H ₇ N	100 %	4	1/1	1/0	1	2/4	1/2
Benzin, bleifrei	C ₈ H ₁₂ - C ₁₂ H ₂₆		2	1/1	1/1	1	(1-3)	1/1
Benzol	C ₆ H ₆	100 %	2	1/1	1/1	1	3/3	1/2
Benzylalkohol	C ₇ H ₈ O	100 %	2	1/1	1/1	1	1/0	1/1
Borsäure	H ₃ BO ₃	10 %	1	1/1	1/1	1	1/1	1/1
Bromsäure	HBrO ₃	konz.	3	0/0	(4)	0	(2)	1/1
Butanol	C ₄ H ₁₀ O	techn. rein	3	1/1	(1)	1	3/4	1/1
Calciumchlorid	CaCl ₂	alkoholisch	1	1/1	1/2L	1	1/1	1/1
Chlorbenzol	C ₆ H ₅ Cl	100 %	4	1/1	1/1	1	3/4	1/1
Chlorgas	Cl ₂		3	1/1	1/0	0	1/1	1/1
Chlormethan	CH ₃ Cl	techn. rein	4	1/0	1/1L	0	4/4	0/0
Chloroform	CHCl ₃	100 %	4	1/1	1/1	1	4/4	1/1
Chlorwasser	Cl ₂ x H ₂ O		0	(1)	2/0L	1	1/0	0/0
Chromsäure	CrO ₃	10 %	0	1/1	1/2	1	1/1	0/0
Dieseloil	—	100 %	0	(1)	(1)	0	1/1	1/1
Eisen-(III)-chlorid	FeCl ₃	gesättigt	3	1/1	4/4	0	1/1	1/1
Essigsäure	C ₂ H ₄ O ₂	10 %	3	1/1	1/1	1	(3)	1/1
Essigsäuremethylester	C ₃ H ₆ O ₂	techn. rein	0	1/0	1/1	1	4/4	0/0
Ethanol	C ₂ H ₆ O	96 %	1	1/1	1/1	1	3/0	0/0
Ethylacetat	C ₄ H ₈ O ₂	100 %	3	1/1	(1)	0	4/4	1/2
Ethylenchlorid	C ₂ H ₄ Cl ₂		3	1/1	1/1L	1	3/0	1/2
Flussäure	HF	50 %	3	1/1	4/4	2	1/3	1/1
Formaldehydlösung	CH ₂ O	10 %	2	1/1	1/1	1	3/0	1/1
Glycerin	C ₃ H ₈ O ₃	90 %	2	1/1	1/1	1	1/1	1/1
Heptan, n-	C ₇ H ₁₆	90 %	1	1/1	1/1	1	1/1	1/1
Hexan, n-	C ₆ H ₁₄	100 %	2	1/1	1/1	1	1/1	1/1
Isopropanol	C ₃ H ₈ O	techn. rein	2	1/1	(1)	1	1/1	0/0
Kaliumhydroxid	KHO	10 %	3	1/1	1/1	1	4/4	1/1
Kaliumnitrat	KNO ₃	wässrig	0	1/1	1/1	1	1/1	1/1
Magnesiumchlorid	MgCl ₂	wässrig	2	1/1	1/0L	1	1/1	1/1
Methanol	CH ₃ O		2	1/1	1/1	1	3/4	0/0
Methylbenzol (Toluol)	C ₇ H ₈	100 %	3	1/1	1/1	0	3/3	1/1
Milchsäure	C ₃ H ₆ O ₃	3 %	0	1/1	1/1	1	1/1	1/2
Mineralöl	—		1	1/1	1/1	1	1/1	1/1
Natriumbisulfid	NaHSO ₃	wässrig	0	(1)	1/1	1	1/0	1/1
Natriumcarbonat	Na ₂ CO ₃	wässrig	3	1/1	1/1	1	1/1	1/1
Natriumchlorid	NaCl	wässrig	2	1/1	1/2	1	1/1	1/1
Natriumhydroxid	NaHO	50 %	3	1/1	1/3	1	3/3	0/0
Natriumsulfat	Na ₂ SO ₄	wässrig	0	1/1	1/1	1	1/1	1/1
Nitrobenzol	C ₆ H ₅ NO ₂		4	1/1	1/1	0	4/4	1/2
Olsäure	C ₁₈ H ₃₄ O ₂	techn. rein	1	(1)	1/1	0	2/2	1/1
Oxalsäure	C ₂ H ₂ O ₄ x 2H ₂ O	wässrig	0	1/1	1/3	2	1/1	1/1
Ozon	O ₃		2	1/1	0/0	0	1/0	1/1
Petroleum	—	techn. rein	1	(1)	1/1	0	1/0	0/0
Pflanzliche Öle	—		1	(1)	1/1	0	1/0	0/0
Phenol	C ₆ H ₆ O	100 %	2	1/1	1/1	1	2/3	1/1
Phosphorsäure	H ₃ PO ₄	85 %	0	1/1	1/3	1	1/1	1/1
Quecksilber-(II)-chlorid	HgCl ₂	wässrig	0	1/1	(4)	1	1/1	1/1
Salpetersäure	HNO ₃	1-10 %	3	1/1	1/1	1	1/1	1/1
Salzsäure	HCl	1-5 %	3	1/1	4/4	1	1/1	1/1
Schwefelkohlenstoff	CS ₂	100 %	0	1/1	1/1	1	1/0	1/0
Schwefelsäure	H ₂ SO ₄	40 %	3	1/1	2/3	1	1/1	1/1
Spiritus	C ₂ H ₆ O	100 %	1	1/1	1/1	0	3/0	0/0
Tetrachlorkohlenstoff (TETRA)	CCl ₄	100 %	4	1/1	1/1L	1	1/1	1/1
Trichlorethylen (TRI)	C ₂ HCl ₃	100 %	4	1/1	1/1L	1	1/3	1/1
Zitronensäure	C ₆ H ₈ O ₇	10 %	1	1/1	1/1	1	1/1	1/1

Légende des listes de résistances

Résistances

Selon le milieu, nous indiquons deux valeurs.

Chiffre de gauche = valeur pour +20 °C / chiffre de droite = valeur pour +50 °C.

- 0 pas d'indications existantes/pas de renseignement possible
- 1 très bonne résistance /approprié
- 2 bonne résistance /approprié
- 3 résistance réduite
- 4 non résistant
- K pas d'indications générales possible
- L risque de corrosion ou tendance au fendillement par corrosion
- () valeur estimative

Désignation des matériaux

- PUR Polyuréthane
- FEP Tétrafluoréthylène-propylène perfluoré (Téflon® FEP)
- V4A Acier inox 1.4401 (AISI 316)
- PVDF Polyvinylidènefluorure

9 Maintenance et nettoyage

AVERTISSEMENT



Agressivité due à des germes pathogènes

Vu que la majorité des applications sont réalisées dans les eaux usées, il est important de prendre que les capteurs peuvent être chargés de germes dangereux pour la santé. Il est important de prendre les précautions nécessaires, afin d'éviter tout danger pour la santé.

En présence de milieux très pollués à tendance de sédimentation, il peut être nécessaire, dans certaines conditions, de nettoyer le capteur de vitesse à intervalles réguliers. A cet effet, nous vous conseillons l'utilisation d'une brosse en matière synthétique ou un balai.

AVERTISSEMENT



Dommages causés par des objets durs

N'utilisez pas d'objets durs pour nettoyer le capteur, comme brosse métallique, perche, racloir. L'utilisation du jet d'eau n'est autorisée que jusqu'à une pression de 4 bars (voir chapitre Données techniques) (p. ex. tuyau d'arrosage). Les capteurs de vitesse avec capteur de pression intégré (type V1D et V1U) ne doivent en aucun cas être nettoyés au jet d'eau!

L'emploi d'équipement de nettoyage à haute pression est proscrit, il peut endommager le capteur, voire provoquer sa défaillance.

9.1 Capteur combiné avec mesure de pression

AVERTISSEMENT



Endommagement de la cellule de mesure de pression

Le nettoyage de la cellule de mesure de pression ne doit jamais être réalisé à l'aide de pression (p. ex : jet d'eau, tournevis) ceci pouvant provoquer la destruction de la cellule de mesure de pression! Nous recommandons de la tremper et d'effectuer de légers mouvement de rinçage dans un seau d'eau.

AVERTISSEMENT



Ne pas démonter de pièces

Le démontage ou le desserrage de la plaque de fond ou du presse-étoupe provoquent l'inétanchéité et la défaillance de la mesure du capteur.

Uniquement le cache se situant au-dessus de la mesure de pression peut être retiré. Ne démontez aucune autre pièce du capteur!!

Le nettoyage du capteur avec cellule de mesure de pression doit être réalisé avec beaucoup de précaution. Le « corps » du capteur sera nettoyé dans un récipient en effectuant des mouvements de rinçage. Tout contact du capteur avec les doigts, une brosse, un outillage, un jet d'eau, sont interdits ! Le non-respect de cette interdiction rend la garantie caduque.

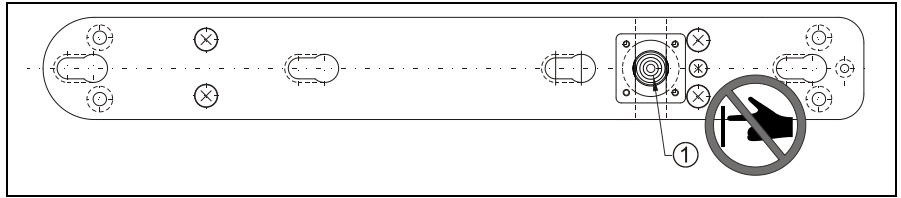
En cas de doute, faites nettoyer le capteur de pression par NIVUS, pour ne pas risquer de perdre la garantie.

La mesure de hauteur avec capteurs pourvus d'une cellule de mesure de pression est soumise, pour des raisons physiques, à une dérive à long terme (voir chapitre Données techniques). Il est donc judicieux d'effectuer, à intervalles réguliers (intervalle conseillé: 6 mois), un réglage du point 0 du capteur de pression. Le réglage doit être déterminé si possible capteur démonté ou lors de faibles niveaux d'eau. Ce procédé d'étalonnage est décrit dans les manuels des convertisseurs.



Si des dépôts non éliminables entravent une mesure correcte de hauteur, une maintenance par le fabricant est nécessaire. Veuillez envoyer le capteur dans son emballage d'origine à NIVUS.

Si le milieu est chargé de substances (telles que graisses, calcaire) se déposant sur l'ouverture du capteur, elles devront être éliminées pour éviter des valeurs de mesure faussées.



1 Cellule de mesure de pression

Fig. 9-1 Capteur hydrodynamique avec cellule de mesure de pression, vue du bas

Le canal de jonction fraisé dans la plaque de montage et reliant la mesure de pression, doit être rincé à l'eau immédiatement après son démontage, pour éviter la formation de dépôts. Pour cela, plongez le capteur plusieurs fois dans l'eau. Pour un nettoyage plus conséquent, le cache de la mesure de pression peut être enlevé.

Les capteurs combinés avec cellule de mesure de pression sont équipés au niveau du connecteur de raccordement en plus d'un filtre à air avec un produit déshydratant. Ce produit est soumis à l'usure naturelle, dépendant de la durée et de l'intervalle de mesure, des variations de la pression atmosphérique, des conditions d'environnement. L'usure du filtre est reconnaissable au changement de couleur qui passe du bleu au rose clair. Le filtre doit être contrôlé à intervalles réguliers et même avant chaque utilisation. Dès que le filtre commence à virer de couleur, remplacez-le par un filtre de même type.

Vous pouvez vous procurer un filtre de rechange chez NIVUS sous la référence article ZUB0 FILTER02.

9.2 L'élément de compensation de pression

Lors de l'utilisation de capteurs avec cellule de mesure de pression et élément de compensation de pression, vérifiez à intervalles réguliers l'élément filtre (voir Fig. 7-6). Ces intervalles sont conditionnés par l'humidité ambiante et peuvent se situer, selon application, entre 2-12 semaines.

Si le produit siccatif change de couleur de plus de 50 % (en virant du bleu au rose clair), remplacez le filtre ou le produit siccatif. Les deux sont disponibles chez NIVUS.

9.3 Accessoires (option)

Elément de compensation de pression ZUB0 DAE	Pour la connexion de capteurs avec cellule de mesure de pression intégrée Matériaux: Aluminium, PVC Protection: IP 54 (excepté l'élément filtre)
Filtre de rechange ZUB0 FILTER02	Avec connecteur et tuyau de liaison pour la connexion au cellule de mesure de pression
Système de fixation sur conduite ZUB0 RMSxxx	Pour la fixation temporaire, non permanente de capteurs hydrodynamiques KDA, OCL, ... dans des canalisations DN 200 jusqu'à maxi DN 800 Matériaux: acier inox 316 Ti
Armature de dégagement ZUB0 AA	Pour insérer et dégager (manuellement) des capteurs cylindriques 1½" sous conditions de process. Longueur de dégagement 150 mm Matériaux: duraluminium, laiton
Vanne d'isolement ZUB0 HAHNR15	Pour dégager des capteurs cylindriques hors de conduites exemptes de pression. Matériaux : acier inox 316
Collier de prise en charge ZUB0 ABS0xxx	Pour l'installation de capteurs cylindriques 1½" sur conduites, matériau : acier inox 304 ; NBR

10 Démontage/dépollution

La dépollution des capteurs doit être effectuée selon les prescriptions environnementales relatives aux appareils électriques en vigueur.

11 Répertoire des figures

Fig. 3-1	Plaque signalétique du capteur de vitesse.....	8
Fig. 3-2	Code pour capteurs KDA.....	10
Fig. 4-1	Vue d'ensemble des capteurs.....	11
Fig. 4-2	Vue d'ensemble capteur hydrodynamique.....	12
Fig. 4-3	Vue d'ensemble capteur cylindrique.....	13
Fig. 7-1	Plan coté du capteur hydrodynamique KDA.....	19
Fig. 7-2	Plan côté du capteur cylindrique KDA.....	20
Fig. 7-3	Affectation extrémité de câble de capteurs sans cellule de mesure de pression.....	21
Fig. 7-4	Affectation extrémité de câble de capteurs avec cellule de mesure de pression.....	22
Fig. 7-5	Connecteur avec filtre à air pour connexion au PCM.....	26
Fig. 7-6	Pièces composant l'élément de compensation.....	27
Fig. 7-7	Boîte de connexion ouverte.....	28
Fig. 7-8	Dimensions de la boîte de connexion.....	29
Fig. 7-9	Élément de compensation de pression installée.....	30
Fig. 9-1	Capteur hydrodynamique avec cellule de mesure de pression, vue du bas.....	36

12 Certificats et déclarations de conformité



Le certificat n'est valable qu'en liaison avec une marque correspondante sur la plaque signalétique du capteur.

L'attestation d'examen CE Type complète (y compris ajouts) est disponible sur Internet www.nivus.com.

IBExU Institut für Sicherheitstechnik GmbH An-Institut der TU Bergakademie Freiberg

[1] **EG-BAUMUSTERPRÜFBESCHEINIGUNG**
gemäß Richtlinie 94/9/EG, Anhang III



[2] Geräte und Schutzsysteme zur bestimmungsgemäßen Verwendung in explosionsgefährdeten Bereichen, **Richtlinie 94/9/EG**

[3] EG-Baumusterprüfbescheinigungsnummer: **IBExU07ATEX1082**

[4] Gerät: Kompaktdoppler
Typ KDA-K* ** E ****
KDA-R* ** E ****

[5] Hersteller: NIVUS GmbH

[6] Anschrift: Im Täle 2
75031 Eppingen
Deutschland

[7] Die Bauart des unter [4] genannten Gerätes sowie die verschiedenen zulässigen Ausführungen sind in der Anlage zu dieser EG-Baumusterprüfbescheinigung festgelegt.

[8] IBExU Institut für Sicherheitstechnik GmbH, BENANNT STELLE Nr. 0637 nach Artikel 9 der Richtlinie 94/9/EG des Europäischen Parlaments und des Rates vom 23. März 1994, bescheinigt, dass das unter [4] genannte Gerät die in Anhang II der Richtlinie festgelegten grundlegenden Sicherheits- und Gesundheitsanforderungen für die Konzeption und den Bau des Gerätes zur bestimmungsgemäßen Verwendung in explosionsgefährdeten Bereichen erfüllt. Die Prüfergebnisse sind im Prüfbericht IB-07-3-145/2 vom 03.07.2007 festgehalten.

[9] Die grundlegenden Sicherheits- und Gesundheitsanforderungen werden erfüllt durch Übereinstimmung mit EN 60079-0:2004 und EN 60079-11:2007.

[10] Falls das Zeichen „X“ hinter der Bescheinigungsnummer steht, wird auf besondere Bedingungen für die sichere Anwendung des Gerätes in der Anlage zu dieser EG-Baumusterprüfbescheinigung unter [17] hingewiesen.

[11] Diese EG-Baumusterprüfbescheinigung bezieht sich nur auf die Konzeption und den Bau des festgelegten Gerätes. Weitere Anforderungen dieser Richtlinie gelten für die Herstellung und das Inverkehrbringen dieses Gerätes.

[12] Die Kennzeichnung des unter [4] genannten Gerätes muss die folgenden Angaben enthalten

II 2G Ex ib IIB T4

IBExU Institut für Sicherheitstechnik GmbH
Fuchsmühlenweg 7 - 09599 Freiberg, Deutschland
☎ +49 (0) 3731 3805-0 - 📠 +49 (0) 3731 23650

Zertifizierungsstelle Explosionsschutz

Im Auftrag

(Dr. Lösch)

Anlage



Freiberg, 04.07.2007

Bescheinigungen ohne Unterschrift und ohne Siegel haben keine Gültigkeit. Bescheinigungen dürfen nur unverändert weiterverbreitet werden.

EU Konformitätserklärung

EU Declaration of Conformity

Déclaration de conformité UE

NIVUS GmbH
Im Täle 2
75031 Eppingen

Telefon: +49 07262 9191-0
Telefax: +49 07262 9191-999
E-Mail: info@nivus.com
Internet: www.nivus.de

Für das folgend bezeichnete Erzeugnis:

For the following product:

Le produit désigné ci-dessous:

Bezeichnung:	Kompaktdoppler-Aktivsensoren
<i>Description:</i>	<i>Compact Doppler active sensors</i>
<i>Désignation:</i>	<i>Capteurs Doppler compact actif</i>
Typ / Type:	KDA-K.../ KDA-R.../ KDS-K.../ KDS-R...

erklären wir in alleiniger Verantwortung, dass die auf dem Unionsmarkt ab dem Zeitpunkt der Unterzeichnung bereitgestellten Geräte die folgenden einschlägigen Harmonisierungsvorschriften der Union erfüllen:

we declare under our sole responsibility that the equipment made available on the Union market as of the date of signature of this document meets the standards of the following applicable Union harmonisation legislation:

nous déclarons, sous notre seule responsabilité, à la date de la présente signature, la conformité du produit pour le marché de l'Union, aux directives d'harmonisation de la législation au sein de l'Union:

- 2014/30/EU
- 2011/65/EU

Bei der Bewertung wurden folgende einschlägige harmonisierte Normen zugrunde gelegt bzw. wird die Konformität erklärt in Bezug die nachfolgend genannten anderen technischen Spezifikationen:

The evaluation assessed the following applicable harmonised standards or the conformity is declared in relation to other technical specifications listed below:

L'évaluation est effectuée à partir des normes harmonisées applicable ou la conformité est déclarée en relation aux autres spécifications techniques désignées ci-dessous:

- EN 61326-1:2013

Diese Erklärung wird verantwortlich für den Hersteller:

This declaration is submitted on behalf of the manufacturer:

Le fabricant assume la responsabilité de cette déclaration:

NIVUS GmbH
Im Täle 2
75031 Eppingen
Allemagne

abgegeben durch / *represented by / faite par:*

Marcus Fischer (Geschäftsführer / *Managing Director / Directeur général*)

Eppingen, den 20.04.2016

Gez. *Marcus Fischer*

UK Declaration of Conformity

NIVUS GmbH
Im Tale 2
75031 Eppingen

Telefon: +49 07262 9191-0
Telefax: +49 07262 9191-999
E-Mail: info@nivirus.com
Internet: www.nivirus.de

For the following product:

Description:	Compact Doppler active sensors
Type:	KDA-K.../ KDA-R.../ KDS-K.../ KDS-R...

we declare under our sole responsibility that the equipment made available on the UK market as of the date of signature of this document meets the standards of the following applicable UK harmonisation legislation:

- SI 2016 / 1091 The Electromagnetic Compatibility Regulations 2016
- SI 2012 / 3032 The Restriction of the Use of Certain Hazardous Substances in Electrical and Electronic Equipment Regulations 2012

The evaluation assessed the following applicable harmonised standards or the conformity is declared in relation to other technical specifications listed below:

- BS EN 61326-1:2013

This declaration is submitted on behalf of the manufacturer:

NIVUS GmbH
Im Taele 2
75031 Eppingen
Germany

represented by:

Ingrid Steppe (Managing Director)

Eppingen, 20/10/2022

Signed by *Ingrid Steppe*

EU Konformitätserklärung

EU Declaration of Conformity

Déclaration de conformité UE

NIVUS GmbH
Im Täle 2
75031 Eppingen

Telefon: +49 07262 9191-0
Telefax: +49 07262 9191-999
E-Mail: info@nivus.com
Internet: www.nivus.de

Für das folgend bezeichnete Erzeugnis:

For the following product:

Le produit désigné ci-dessous:

Bezeichnung:	"Ex" Kompaktdoppler-Aktivsensoren
<i>Description:</i>	<i>"Ex" Compact Doppler active sensors</i>
<i>Désignation:</i>	<i>"Ex" Capteurs Doppler compact actif</i>
Typ / Type:	KDA-KxxxE... / KDA-RxxxE...

erklären wir in alleiniger Verantwortung, dass die auf dem Unionsmarkt ab dem Zeitpunkt der Unterzeichnung bereitgestellten Geräte die folgenden einschlägigen Harmonisierungsvorschriften der Union erfüllen:

we declare under our sole responsibility that the equipment made available on the Union market as of the date of signature of this document meets the standards of the following applicable Union harmonisation legislation:

nous déclarons, sous notre seule responsabilité, à la date de la présente signature, la conformité du produit pour le marché de l'Union, aux directives d'harmonisation de la législation au sein de l'Union:

- 2014/30/EU
- 2014/34/EU
- 2011/65/EU

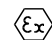
Bei der Bewertung wurden folgende einschlägige harmonisierte Normen zugrunde gelegt bzw. wird die Konformität erklärt in Bezug die nachfolgend genannten anderen technischen Spezifikationen:

The evaluation assessed the following applicable harmonised standards or the conformity is declared in relation to other technical specifications listed below:

L'évaluation est effectuée à partir des normes harmonisées applicable ou la conformité est déclarée en relation aux autres spécifications techniques désignées ci-dessous:

- EN 61326-1:2013
- EN IEC 60079-0:2018
- EN 60079-11:2012

Ex-Kennzeichnung / *Ex-designation* / *Marquage Ex* :

 II 2G Ex ib IIB T4 Gb

EU-Baumusterprüfbescheinigung / *EU-Type Examination Certificate* / *Attestation d'examen «UE» de type:*

IBExU 07 ATEX 1082 Ausgabe 1 / Issue 1

Notifizierte Stelle (Kennnummer) / *Notified Body (Identif. No.)* / *Organisme notifié (N° d'identification)*

IBExU Institut für Sicherheitstechnik GmbH, 09599 Freiberg, Allemagne

(0637)

Qualitätssicherung ATEX / *Quality assurance ATEX* / *Assurance qualité ATEX:*

TÜV Nord CERT GmbH, Am TÜV 1, 45307 Essen, Germany

(0044)

Diese Erklärung wird verantwortlich für den Hersteller:

This declaration is submitted on behalf of the manufacturer:

Le fabricant assume la responsabilité de cette déclaration:

NIVUS GmbH
Im Täle 2
75031 Eppingen
Allemagne

abgegeben durch / *represented by* / *faite par:*

Marcus Fischer (Geschäftsführer / *Managing Director* / *Directeur général*)

Eppingen, den 18.02.2022

Gez. *Marcus Fischer*

UK Declaration of Conformity

NIVUS GmbH
Im Täle 2
75031 Eppingen

Telefon: +49 07262 9191-0
Telefax: +49 07262 9191-999
E-Mail: info@nivus.com
Internet: www.nivus.de

For the following product:

Description:	"Ex" Compact Doppler active sensors
Type:	KDA-KxxxE... / KDA-RxxxE...

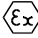
we declare under our sole responsibility that the equipment made available on the UK market as of the date of signature of this document meets the standards of the following applicable UK harmonisation legislation:

- SI 2016 / 1091 The Electromagnetic Compatibility Regulations 2016
- SI 2016 / 1107 The Equipment and Protective Systems Intended for use in Potentially Explosive Atmospheres Regulations 2016
- SI 2012 / 3032 The Restriction of the Use of Certain Hazardous Substances in Electrical and Electronic Equipment Regulations 2012

The evaluation assessed the following applicable harmonised standards or the conformity is declared in relation to other technical specifications listed below:

- BS EN 61326-1:2013
- BS EN IEC 60079-0:2018
- BS EN 60079-11:2012

Ex-designation:

 II 2G Ex ib IIB T4 Gb
IBExU 07 ATEX 1082 Issue 1

EU-Type Examination Certificate:

Notified Body (Identif. No.):

IBExU Institut für Sicherheitstechnik GmbH, 09599 Freiberg, Germany (0637)

Quality Assurance Ex:

TÜV Nord CERT GmbH, Am TÜV 1, 45307 Essen, Germany (0044)

This declaration is submitted on behalf of the manufacturer:

NIVUS GmbH
Im Täle 2
75031 Eppingen
Germany

represented by:

Ingrid Steppe (Managing Director)

Eppingen, 24/10/2022

Signed by *Ingrid Steppe*