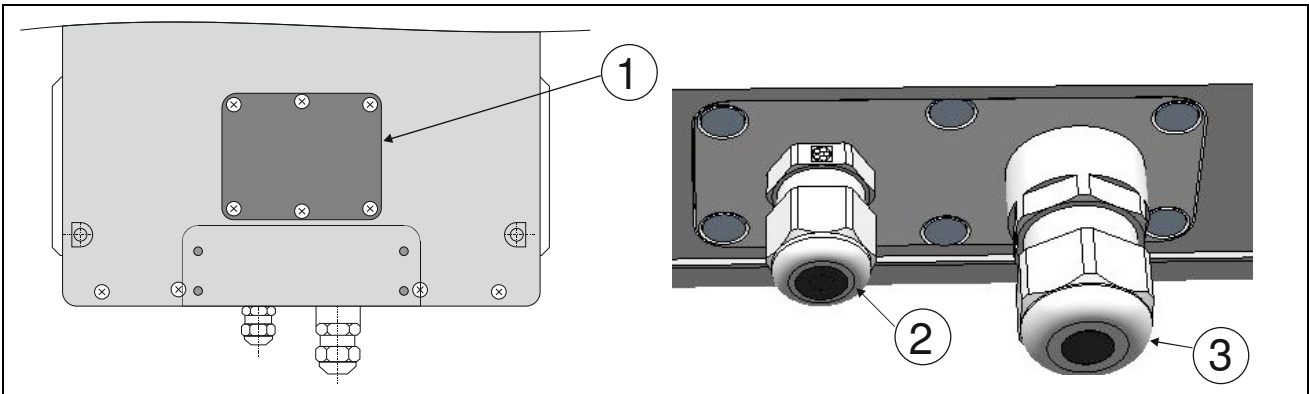


1. Schrauben der Klemmraum-Abdeckung lösen, die Abdeckung entfernen und Kabel einführen, 2-Leiter-Sonde / KDS-Sensor

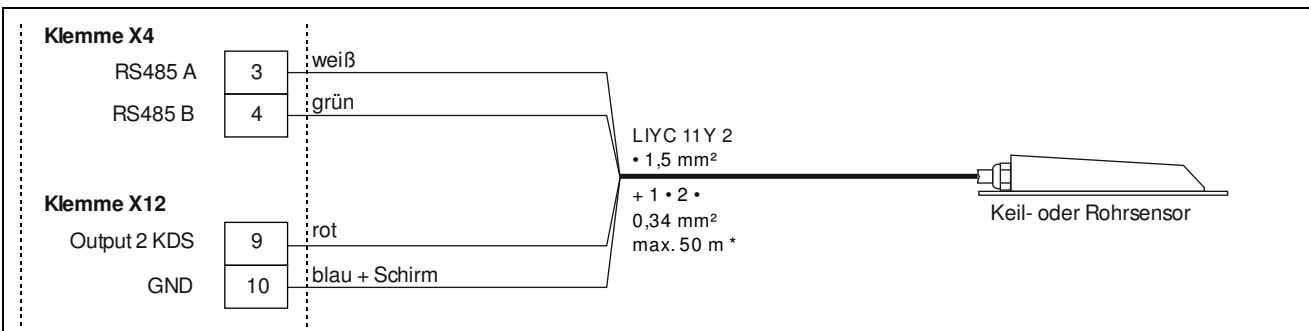


- 1 Klemmraum-Abdeckung (Geräterückseite)
- 2 Kabeleinführung für 2-Leiter-Sonde
- 3 Kabeleinführung für KDS-Sensor

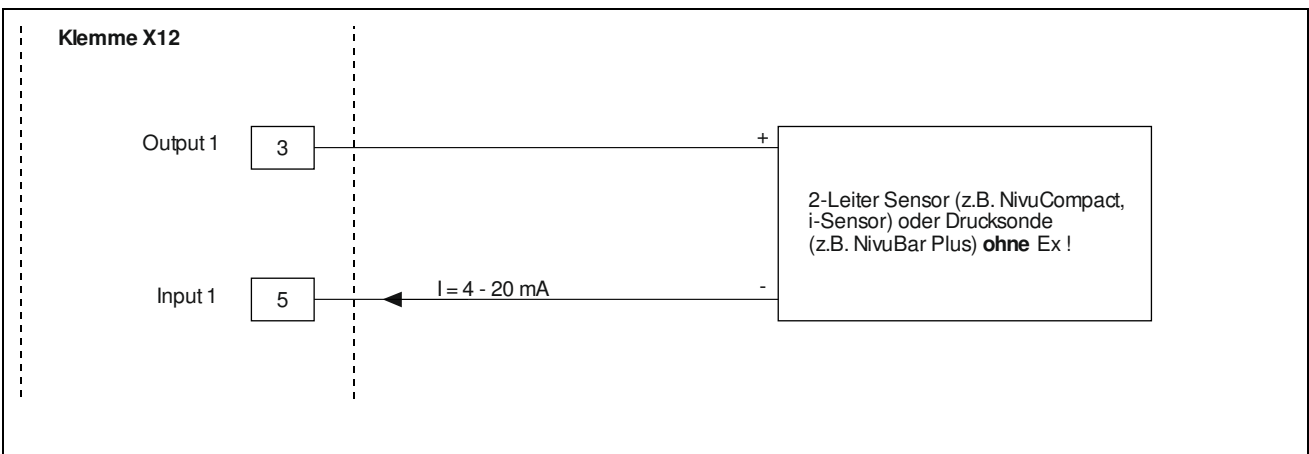
2. Allgemeiner Anschlussplan

Klemmleiste X4				Hauptklemmleiste X12									
1	2	3	4	1	2	3	4	5	6	7	8	9	10
1 Wire +	1 Wire -	RS485 A	RS485 B	V_{in}	GND	Output 1	V_{bat}	Input 1	Input 2	Input 3	Input 4	Output 2	Output 2

3. KDS-Sensor anschließen (nur NivuLog SunFlow)



4. 2-Leiter Sensor (z.B. NivuBar Plus oder NivuCompact) an Klemme 3 + 5 anschließen



5. ALOHA Modus starten.

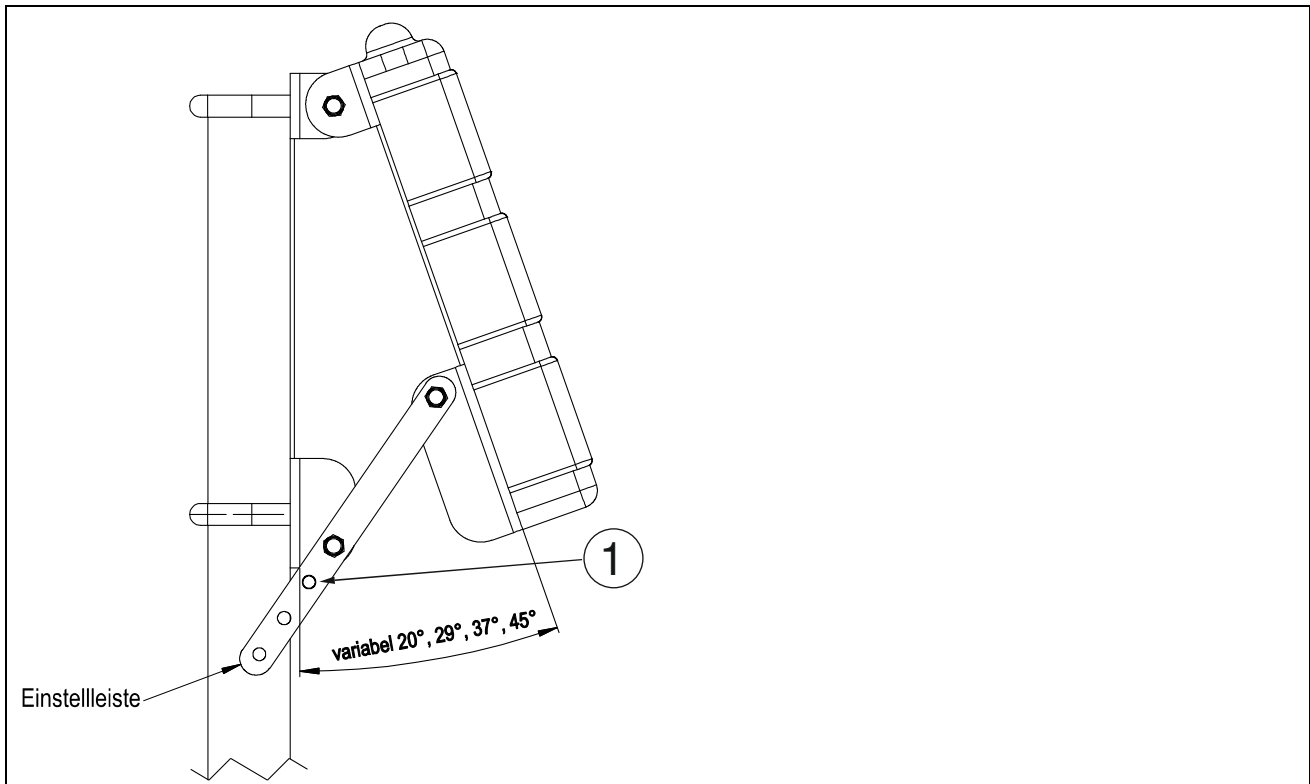


Den mitgelieferten Magneten so lange an den Magnetschalter halten bis die rote Status-LED 3-mal blinkt, danach den Magnet wieder entfernen.

Ein weiterer Magnetschalter befindet sich auf der Rückseite des Gerätes unterhalb der Mastbefestigung – Über diesen kann der ALOHA Modus ohne Öffnen des Klemmenraums gestartet werden.

Während dem ALOHA Modus versucht der Datenlogger eine Verbindung mit dem D2W aufzubauen (LED flackert). Sobald die Verbindung zum D2W besteht, (LED leuchtet dauerhaft) sollte der Datenlogger im D2W unter dem Register **>Pool & Aloha<** sichtbar sein.

6. Solarmessstation 29° gegen Süden ausrichten und montieren



1 Raster der Einstelleiste auf 29° gegen Süden