

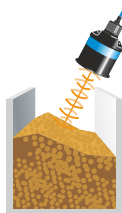
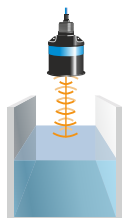


- Dernière technologie FMCW Radar
- Insensible au gaz, à la pression, au brouillard ou aux variations de température
- Compatible avec toutes les variantes NivuMaster
- Mesure à travers des réservoirs PVC
- Compact et simple d'installation
- Boîtier robuste et protection contre les submersions IP68
- Agrément ATEX pour Zone 0/1

Capteurs série R

Capteurs Radar de la série R

Le nouveau capteur R est un capteur Radar pour la mesure de niveau continue et sans contact de liquides, de pâtes, de boues et de solides en vrac.



La mesure n'est pas altérée par le changement de produits, des variations de température, des ciels gazeux ou des vapeurs. Le capteur Radar utilise la dernière technique FMCW à 63 Ghz, qui s'accompagne de plusieurs avantages par rapport au procédé Radar plusé :

- Meilleure résolution spatiale
- Plus grande plage dynamique
- Détection fiable de surfaces

Le capteur R est compatible avec toutes les variantes NivuMaster.

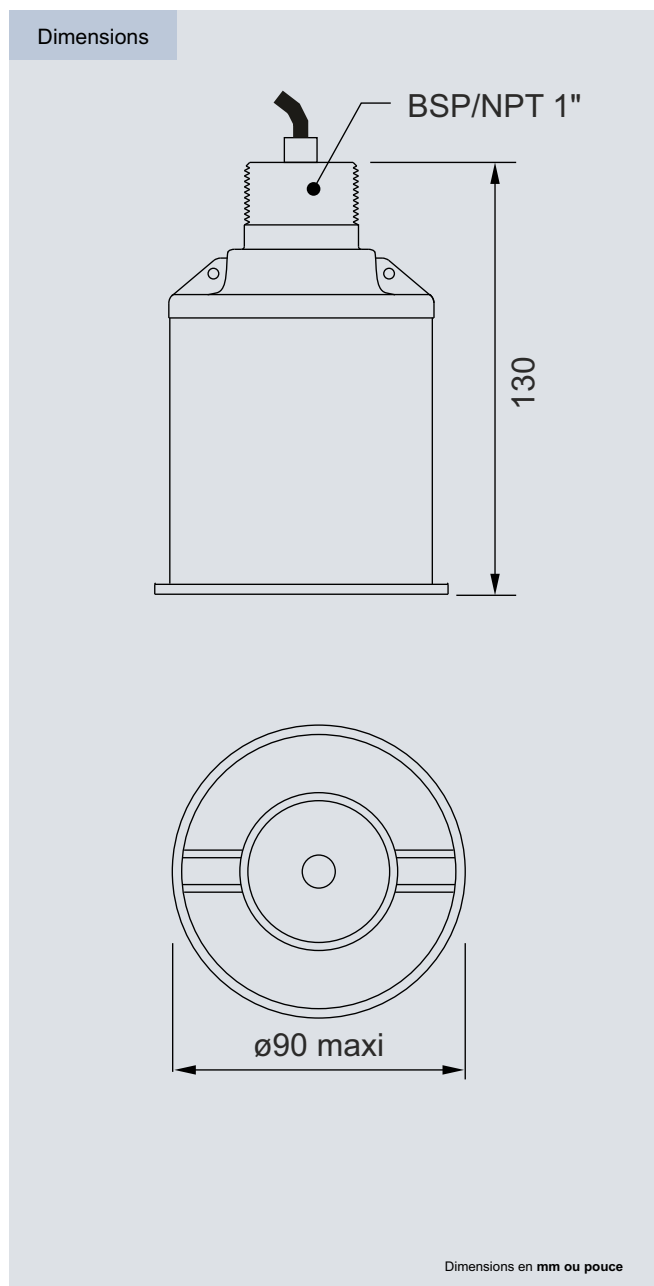
Par conséquent, les parcs d'appareils existants peuvent être facilement rééquipés après une mise à jour du firmware

Les capteurs R fournissent des valeurs de mesure précises dans des réservoirs fermés ou des mesures à l'extérieur (p. ex. barrages, rivières etc.).

Une faible plage morte et un petit angle de rayonnement permettent une mesure fiable même dans des espaces restreints.

Capteur	
Principe de mesure	Radar FMCW
Fréquence de mesure	63 GHz / V-Band
Plage de mesure	R8/R8z: 0,077 - 8 m R16/R16z: 0,077 - 16 m
Incertitude de mesure	± 2 mm
Résolution	± 1 mm
Degré de protection	IP68 / NEMA 6P
Homologation radio	EN302-729:2016 (Level Probing Radar)
Angle de réflexion	8°
Temp. de fonctionnement	- 40 °C ... + 80 °C
Longueur de câble	5/10/20/30/50/100 m
Type de câble	3 x 0,5 mm blindé
Diam. extérieur du câble	8,1 mm
Prolongation de câble	3 conducteurs blindés (p. ex. 3 x 0,75 mm blindé)
Puissance absorbée	0,6 W typique
Tension d'alimentation	28 V DC maxi
Poids	1,1 kg
Dimensions	130 x 90 mm
Matériau du boîtier	Valox 357U
Raccord fileté	1" BSP/NPT
Une mise à jour du firmware est possible pour les appareils NivuMaster suivants: NivuMaster à partir de la version 7.50, NivuMaster L-2 à partir de la version 2.10	

NIVUS vous propose ses accessoires de montage de type Vario, parfaitement adaptés pour une installation rapide et simple de vos capteurs. **Nous pouvons vous transmettre des plans détaillés sur demande.**



Pour plus d'informations, nous vous invitons à consulter le manuel ou notre site www.nivus.fr

Sous réserve de modifications techniques. - 03.2019