

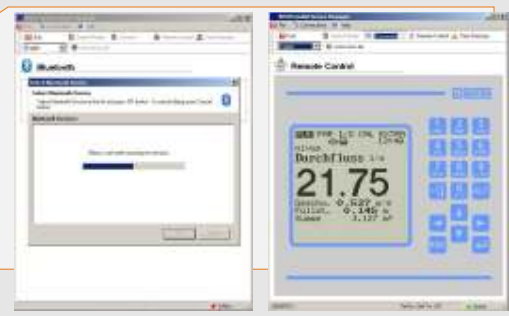


## Un incroyable confort ! Le PCM avec modem Bluetooth



Modem Bluetooth

- Interface sans fil pour l'utilisation et la lecture de données à partir du PC
- Pour un emploi en Ex zone 1 (PCM Pro)



- Grande liberté de travail, l'accès au regard n'est pas nécessaire
- Aucune pose de câble nécessaire
- Commande aisée via écran « live » sur le PC
- Connexion protégée par mot de passe
- Le PCM peut rester fermé dans le regard

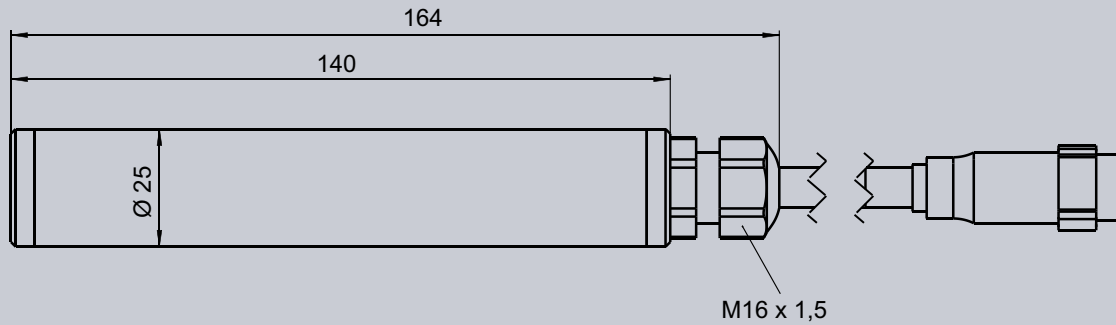
Sous réserve de modifications techniques.  
E:\Bluetooth\bt-db-dt.cdr / Rev.00 - 01.07.2008





## Informations techniques

### Dimensions



Dimensions en mm

Le modem Bluetooth est conçu pour la transmission des données générées par les appareils de la série PCM. Il permet un accès à distance global sur l'appareil. Par ailleurs, le modem Bluetooth facilite un accès bidirectionnel illimité aux données sauvegardées dans le PCM. Le modem est particulièrement approprié dans le cas de sites ou de points de mesure difficilement accessibles. La communication est protégée par mot de passe contre tout accès non autorisé.

### Modem

Tension d'alimentation	Alimentation interne par le PCM
Consommation courant/jour (8 h de fonctionnement / jour)	0,008 Ah - PCM 4 / PCM F 0,012 Ah - PCM Pro Réduit l'autonomie de la batterie du PCM à moins d'1 jour
Transmission de données	Bluetooth 2.0 + EDR
Bande de fréquence	2,4 GHz
Puissance de sortie	Classe 1 (18 dBm)
Rayon d'action	(env.) 100 m à vue 10 m dans regard fermé
Température de fonctionnement	-10 °C à +40 °C
Température de stockage	-10 °C à +60 °C
Humidité relative	0 % à 90 % (non condensée)
Dimensions	ø25 x 164 mm
Longueur de câble	0,2 m (rallongeable)
Protection ATEX (PCM Pro)	II 2G EEx ib IIB T



Vous trouverez plus d'informations dans notre manuel d'instruction ou sur [www.nivus.com](http://www.nivus.com)