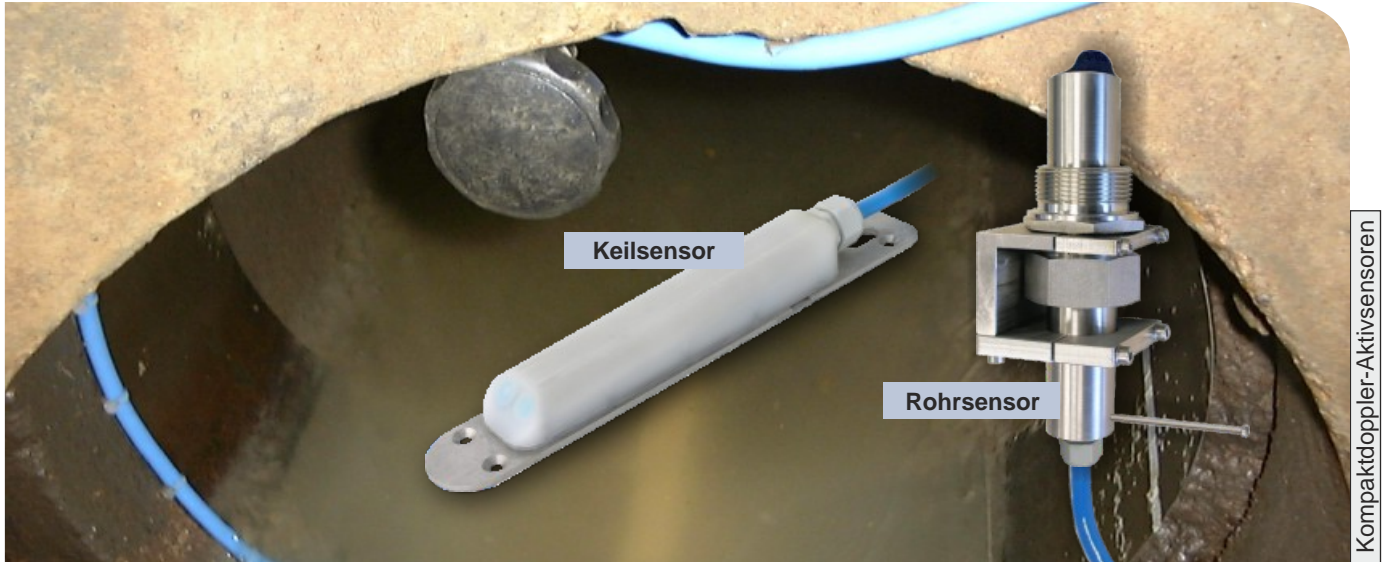




Kompaktdoppler-Aktivsensoren zur Erfassung der Fließgeschwindigkeit bzw. Fließhöhe in teil- und vollgefüllten Rohren und Gerinnen

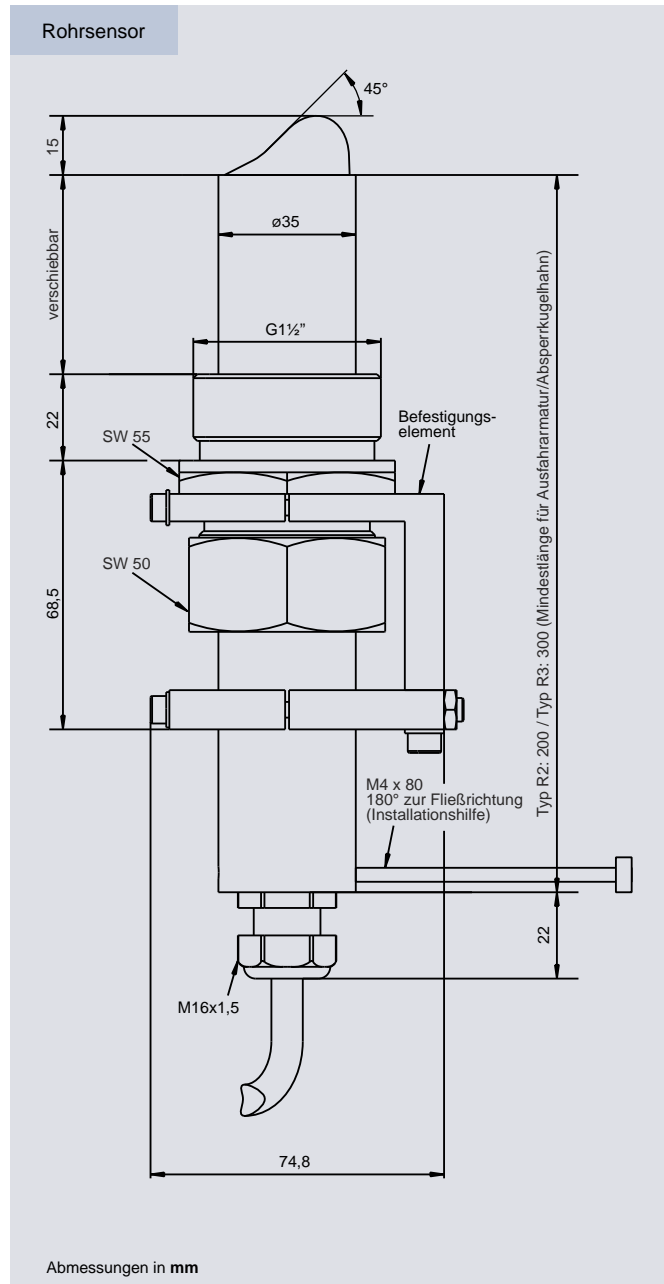
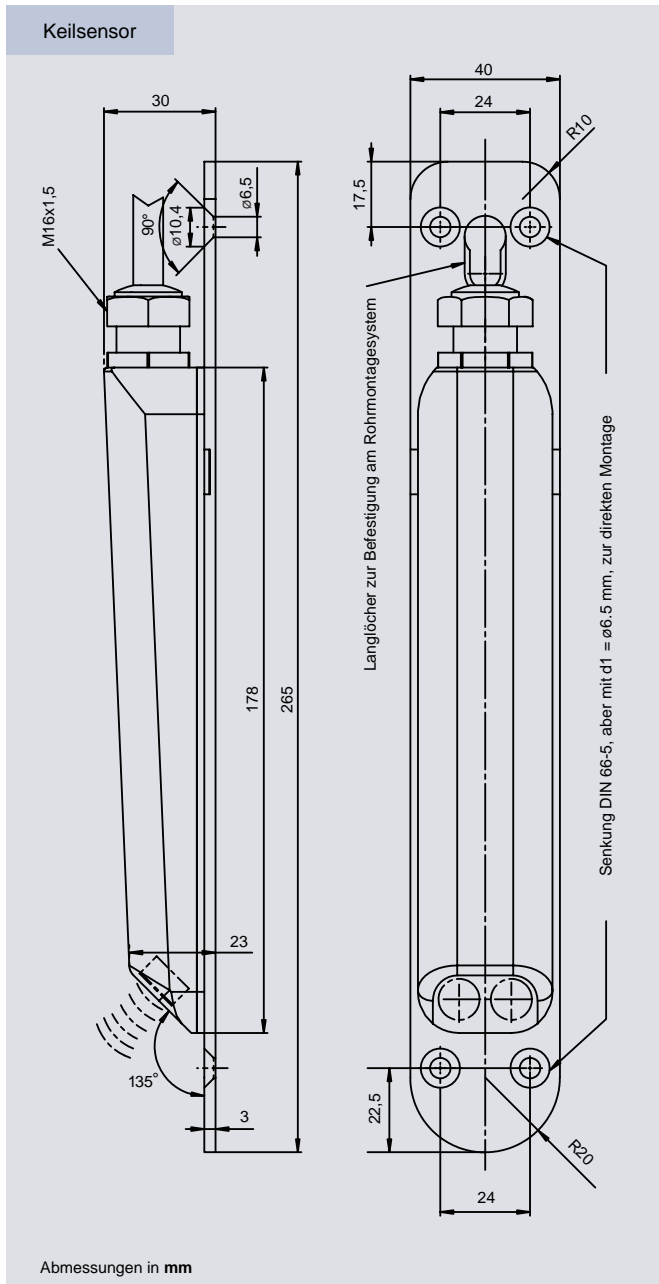


Sensoren	
Messprinzip	<ul style="list-style-type: none"> • Doppler (Fließgeschwindigkeit) • Piezoresistive Druckmessung (Höhenmessung)
Messfrequenz	<ul style="list-style-type: none"> • Keilsensoren 1 MHz • Rohrsensoren 750 kHz
Schutzgrad	IP 68
Ex-Zulassung (Option)	II 2 G Ex ib IIB T4
Einsatztemperatur	-20 °C bis +50 °C (+40 °C in Ex Zone 1)
Lagertemperatur	-30 °C bis +70 °C
Betriebsdruck	<ul style="list-style-type: none"> • Kombisensor mit Druckmessung (nur Keilsensor): max. 1 bar • Sensoren ohne Druckmessung: max. 4 bar
Kabellänge	10/15/20/30/50/100 m vorkonfektioniert; andere Längen auf Anfrage; bei Sensoren mit integrierter Druckmesszelle ist nach 30 m Kabellänge ein Druckausgleichselement erforderlich
Kabeltypen	<ul style="list-style-type: none"> • Kombisensor mit Druckmessung: LiYC11Y 2x1,5 + 1x2x0,34 + PA 1,5/2,5 • Sensoren ohne Druckmessung: LiYC11Y 2x1,5 + 1x2x0,34
Kabelaußendurchmesser	<ul style="list-style-type: none"> • Kombisensor mit Druckmessung: 9,75 mm ±0,25 mm • Sensoren ohne Druckmessung: 8,4 mm ±0,25 mm
Sensoranbindung	vorkonfektioniertes Kabelende zum Anschluss an den stationären Messumformer OCM F oder OCM FR, Kabeltyp „K“ und „L“
Sensortypen KDA	<ul style="list-style-type: none"> • Fließgeschwindigkeitssensor mit v-Messung mittels Dopplermessprinzip sowie Temperaturmessung zur Kompensation des Einflusses selbiger auf die Schallgeschwindigkeit • Kombisensor (nur Keilsensor) mit Fließgeschwindigkeitssensor mittels Dopplermessprinzip; Höhenmessung über Druck sowie Temperaturmessung zur Kompensation des Einflusses selbiger auf die Schallgeschwindigkeit
Bauformen	<ul style="list-style-type: none"> • Keilsensor zur Befestigung auf dem Gerinneboden • Rohrsensor zur Montage über Stutzen, Sensorverschraubung und Befestigungselement in Rohren
mediumberührende Materialien	<ul style="list-style-type: none"> • Keilsensor: Edelstahl 1.4571, Polyurethan, PVDF, PA; mit FEP-Überzug (optional, nicht für Kombisensor) • Hastelloy C276 (nur Kombisensor) • Rohrsensor: Edelstahl 1.4571, Polyurethan
Fließgeschwindigkeitsmessung	
Messbereich	-600 cm/s bis +600 cm/s
Messfehler	±1 % vom Messbereichsendwert
Nullpunktdrift	absolut nullpunktstabil
Schallaustrittskegel	±5 Winkelgrade
Temperaturmessung	
Messbereich	-20° C bis +60° C
Messfehler	±0,5 K
Höhenmessung - Druck	
Messbereich	0 bis 500 cm
Nullpunktdrift	max. 0,75 % vom Endwert (0 - 50° C)
Messfehler	(stehendes Medium) <0,5 % vom Endwert

Die technischen Daten sind nur auszugsweise wiedergegeben. Die vollständigen Angaben finden Sie in der Bedienungsanleitung oder auf unserer Website www.nivus.de



Sensor-Abmessungen



Zubehör

Anbohrersatz	für DN 100 bis DN 800 zur Installation von Rohrsensoren (G1½"); Material 1.4301
Ausfahrarmatur	für Rohrsensoren (G1½") unter Prozessbedingungen Material Duraluminium + Messing, 150 mm Ausfahrlänge
Absperrkugelhahn	zur Entfernung von Rohrsensoren aus drucklosen Leitungen; Material: Edelstahl 1.4571
Anschweißstutzen	gerade Ausführung (90°) für Rohrsensoren, Stahl oder Edelstahl 1.4571, 1½" Innengewinde
Rohrmontagesystem	zur zeitweiligen, nicht dauerhaften Klemmontage von Keilsensoren in Rohre DN 200 - 800 und Eiprofilen bis h = 600 mm
Sensorschutzblech	für Keilsensoren; Edelstahl 1.4571
Druckausgleichselement	zum Anschluss von Kombi-Keilsensoren