


# Nouveau

**NIVEAU** Hydrostatique, pression \_\_\_\_\_   
NivuLevel 150  
**Système de mesure de niveau**



- Système de mesure de niveau autonome
- Mémoire de données interne pour env. 1.000.000 de valeurs de mesure
- Peut être installé en zone 1 ATEX
- Pilotage événementiel
- Acquisition des valeurs de mesure de niveau et de température
- Remplacement aisé des piles par le client



NivuLevel 150



## NivuLevel 150

Le NivuLevel 150 est un système de mesure de niveau mis en oeuvre sur des sites de mesure sans alimentation de courant. La faible consommation d'énergie permet de très grandes autonomies. La programmation du système et la lecture des données sont effectuées aisément via l'interface USB.

Le système de mesure NivuLevel 150 est utilisé pour l'acquisition de paramètres de mesure tels que le niveau et la température. Il est composé d'un module d'acquisition de données et d'une sonde de pression hydrostatique suspendue. En fonction du cycle de sauvegarde sélectionné, l'autonomie peut atteindre jusqu'à 5 ans. La tension d'alimentation est assurée par des piles (type: AA) pouvant être remplacées aisément sur site par

l'exploitant. Ce qui permet une exploitation économique pendant de nombreuses années.

Les données collectées sont stockées en interne et exploitées via le port USB. La mémoire est suffisante pour stocker env. 1.000.000 valeurs de mesure.

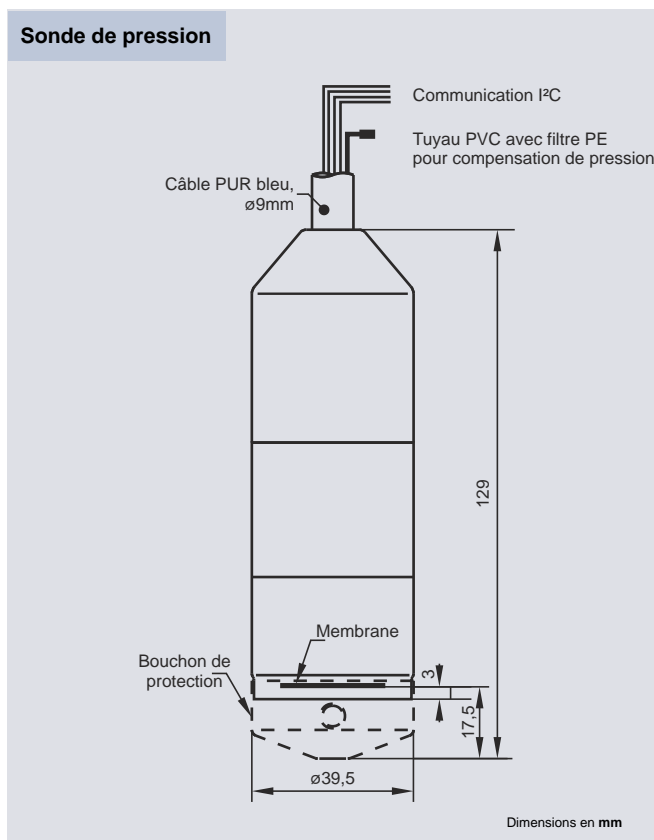
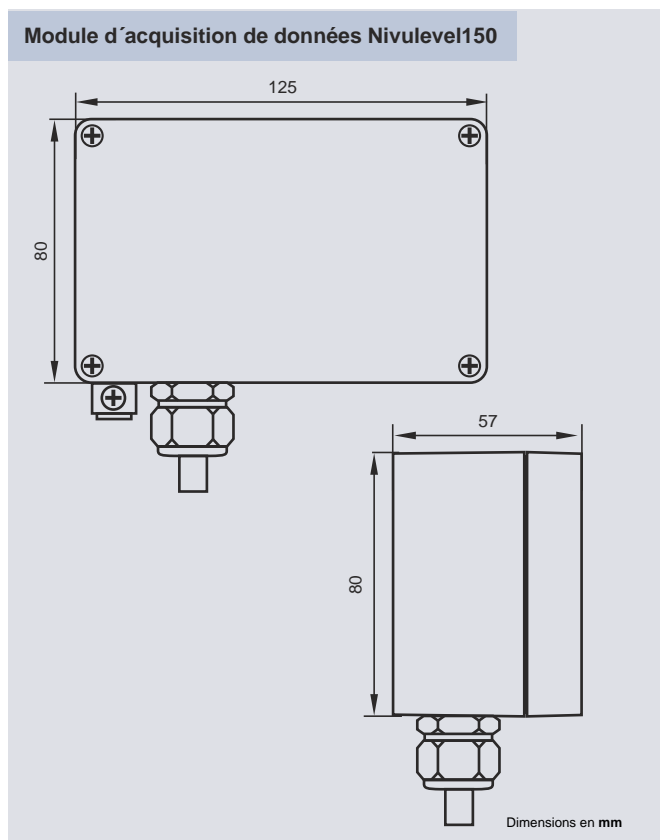
La mise à disposition d'un fichier CSV permet un traitement rapide et efficace des données de mesure.

**Instrumentation de mesure et solutions pour la gestion de l'eau**

NIVUS • 14, rue de la Paix • 67770 Sessenheim • Internet: [www.nivus.fr](http://www.nivus.fr)  
Téléphone: 03 88 07 16 96 • Fax: 03 88 07 16 97 • E-mail: [france@nivus.com](mailto:france@nivus.com)



## Informations techniques



Données techniques	
<b>Système de mesure de niveau NivuLevel 150</b>	
<b>Module d'acquisition de données</b>	
Tension d'alimentation	4,5 V DC (piles 3 x type AA)
Autonomie piles	Pour env. 60 mesures/jour (toutes les 25 min.) env. 5 ans
Boîtier	Métal/PVC
Poids	Env. 500g (sans sonde de niveau)
Degré de protection	IP66
Temp. d'exploitation	-25°C à +70°C
Temp. de stockage	-30°C à +85°C
Humidité maxi	80%, sans condensation
Affichage	Pas d'affichage
Précision	0,25% FSO valable pour sonde pression
Interface entrée	1 x I <sup>2</sup> C (sonde de pression)
Interface sortie	1 x USB (puce FDTI)
Mémoire de données	Carte SD interne, env. 1.000.000 valeurs de mesure (niveau/température)
Cycle de sauvegarde	Configurable de 1/min à 1/jour
Programmation/ transmission données	Via câble USB et logiciel au PC
Format de données	CSV

Données techniques	
<b>Sonde suspendue (Niveau/Température)</b>	
Câble de connexion	Polyuréthane, 6 x 0,14mm <sup>2</sup> blindé, ø7,4 mm
Boîtier	Acier inoxydable (316)
Poids	1200 g (avec 10 m de câble)
Dimensions	Longueur 129 mm, diamètre 39,5 mm
Degré de protection	IP68
Plages de mesure	0- 4 m / 0 - 10 m H <sub>2</sub> O
Longueur de câble	Maxi 30 m
Membrane de mesure	Cellule de mesure céramique, capacitive
Temp. d'exploitation	Milieu à mesurer -10°C à +70°C
Temp. de stockage	-25°C à +70°C
Humidité maxi	80%, sans condensation