



- **Netzunabhängige, solargespeiste Durchflussmessstation**
- **Extrem robustes und kompaktes IP68 Gehäuse**
- **Panzerglasgeschütztes Solarpanel**
- **Integrierte Pufferakku und Laderegulierung**
- **Direkter Sensoranschluss über gekapselten Anschlussraum**
- **Mess- und Übertragungszyklus einstellbar**
- **Speicherung, Bearbeitung, Darstellung und Berechnung der Messdaten über das Internetportal D2W - Device to Web**

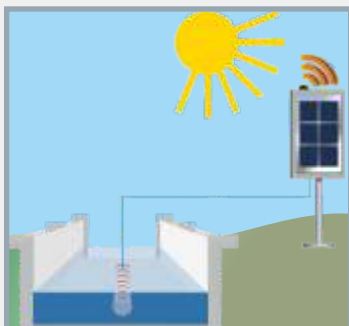
NivuLog SunFlow
solargespeiste
Messstation

NivuLog SunFlow



NivuLog SunFlow

Das NivuLog SunFlow ist eine autarke und netzunabhängige solargespeiste Durchflussmessstation mit integrierter GPRS Datenübertragung. Die diskontinuierliche Durchflussmessung eignet sich für leicht bis stark verschmutzten Medien in offenen Kanälen, Gerinnen sowie teil- und vollgefüllten Röhren.



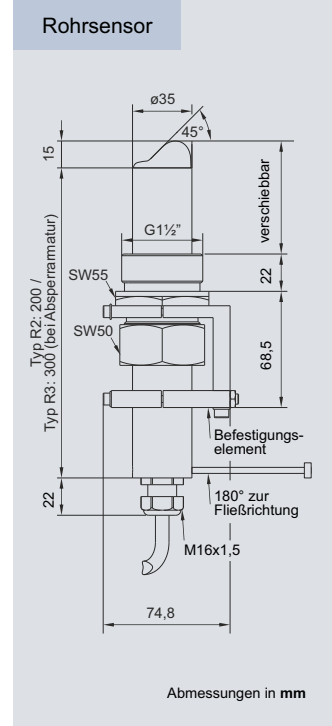
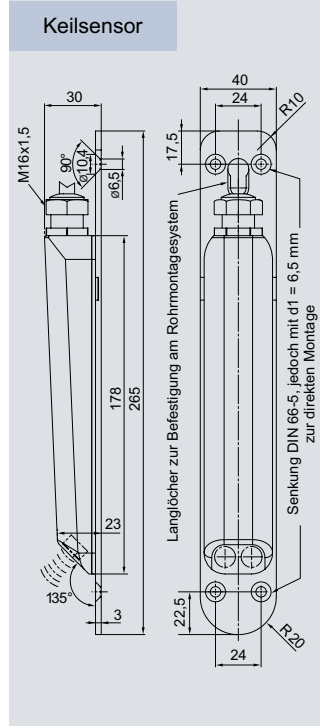
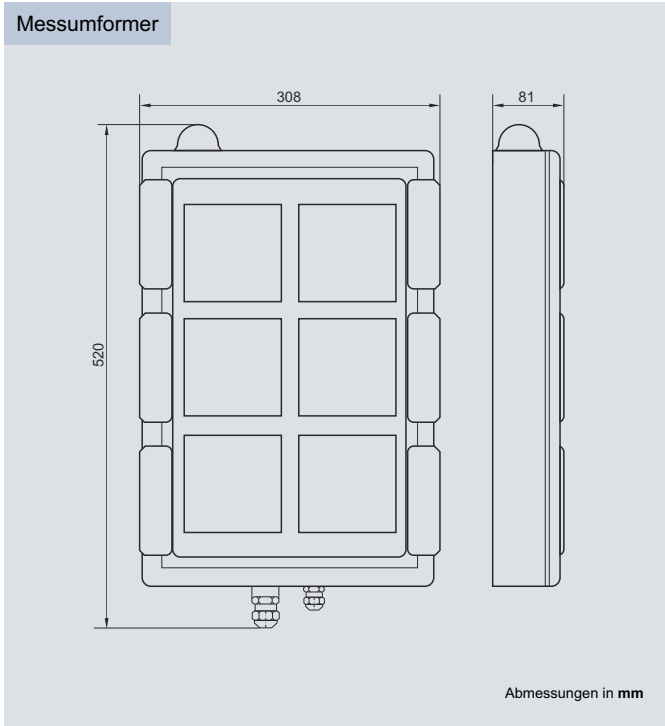
Typische Anwendungen: Durchflussmessung an Regenbecken, Kanalnetzen, Bewässerungskanälen, Grubenwasserreinigungsanlagen, Bachläufen etc.

Das NivuLog SunFlow ist für die Durchflussmessung, Speicherung und Datenübertragung an Orten konzipiert, an denen keine Spannungsversorgung vorhanden ist. Das IP68-Gehäuse des Systems besteht aus sehr robustem Aluminiumguss mit VSG-Glasabdeckung und beinhaltet alle notwendigen Komponenten wie Datenlogger, Modem, Laderegler und Akkus. Durch die kleine Bauform eignet es sich somit ideal zum Einsatz im freien, unwegsamen Gelände. Direkt an das System wird ein Doppler-Fließgeschwindigkeitssensor mit integrierter Füllstandsmessung angeschlossen.

Weiterhin sind 4 Multifunktionseingänge (analog/digital) vorhanden. An diesen Eingängen können z.B. externe Füllstandsmessungen oder Schwimmerschalter zur Freigabe der Messung angeschlossen werden. Die Messdaten werden im frei einstellbaren Zyklus gespeichert und über GPRS an das Datenerfassungssystem „Device to Web“ übertragen. Die Parametrierung der Messstelle erfolgt ebenfalls über das D2W. Dadurch ist eine schnelle Inbetriebnahme gewährleistet. Das NivuLog SunFlow stellt eine interessante und preiswerte Alternative zum konventionellen Schaltschrank mit Solarpanel dar.



Technische Informationen



Messumformer	
Versorgungsspannung	10 W-Solarfeld und 2 Akkus (je 13,6 Ah)
externe zusätzliche	7 bis 30 V DC (typisch 170 mA/12 V)
Ladespannung (optional)	Das Solarfeld kann mittels externer Ladespannung beim Laden der Akkus unterstützt werden.
Gehäuse	<ul style="list-style-type: none"> Material: Aluminiumguss, VSG Glas Gewicht: 15 kg (inkl. Akkus) Schutzgrad: IP68
Einsatztemperatur	-40 bis +60 °C, 15 bis 90 % rH, nicht kondensierend
Lagertemperatur	-40 bis +85 °C
Antenne	Fest montierte Kuppelantenne
Sensoranschluss	1 Kompaktdoppler-Aktivsensor Typ KDS anschließbar (Fließgeschwindigkeit; Kombisensor zusätzlich mit Höhenmessung)
Multifunktions-eingänge	4 x analog oder digital (mischbar): 0 - 20 mA; 4 - 20 mA; 0 - 2 V; 0 - 10 V; Frequenz; Digital; Tageszähler; Intervallzähler
Ausgänge	1 x schaltbare Sensorversorgung 24 bis 31 V DC, max. 41 mA
Datenspeicher	Interner Flash-Speicher für bis zu 14.030 Messzyklen
Datenübertragung	Mittels GSM/GPRS Quad-Band Modem an den jeweiligen Device to Web-Server
SIM	Fest integrierter langlebiger SIM-Chip
Zubehör	
Masthalteset	Robustes Masthalteset zur Befestigung und Ausrichtung der Solarmessstation an einem Mast mit 70 - 90 mm Durchmesser, Winkel einstellbar für 20°, 29°, 37° oder 45°
Material	Edelstahl 1.4571

Sensoren	
Messprinzip	<ul style="list-style-type: none"> Doppler (Fließgeschwindigkeit) Piezoresistive Druckmessung (Höhenmessung)
Messfrequenz	<ul style="list-style-type: none"> Keilsensoren 1 MHz Rohrsensoren 750 kHz
Schutzgrad	IP68
Einsatztemperatur	-20 °C bis +50 °C
Betriebsdruck	<ul style="list-style-type: none"> Kombisensor mit Druckmessung (nur Keilsensor): max. 1 bar Sensoren ohne Druckmessung: max. 4 bar
Kabellänge	10/15/20/30/50 m vorkonfektioniert (mit Druckmesszelle max. 30 m)
Bauformen	<ul style="list-style-type: none"> Keilsensor, Befestigung auf dem Gerinneboden Rohrsensor inklusive Befestigungselement zur Montage über Stützen in Rohren
Fließgeschwindigkeitsmessung	
Messbereich	-600 cm/s bis +600 cm/s
Messunsicherheit	±1 % vom Messbereichsendwert
Nullpunktdrift	absolut nullpunktstabil
Schallaustrittskegel	±5 Winkelgrade
Temperaturmessung	
Messbereich	-20 °C bis +60 °C
Messunsicherheit	±0,5 K
Höhenmessung - Druck	
Messbereich	0 bis 500 cm
Nullpunktdrift	max. 0,75 % vom Endwert (0 bis 50 °C)
Messunsicherheit	(stehendes Medium) <0,5 % vom Endwert

Weitere Angaben finden Sie in der Bedienungsanleitung oder auf www.nivus.de

Technische Änderungen vorbehalten.
H:\NivuLog\lhm0-SunFlow-db-dt.cdr / Rev. 04 - 28.01.2019

