

NivuLink Radar

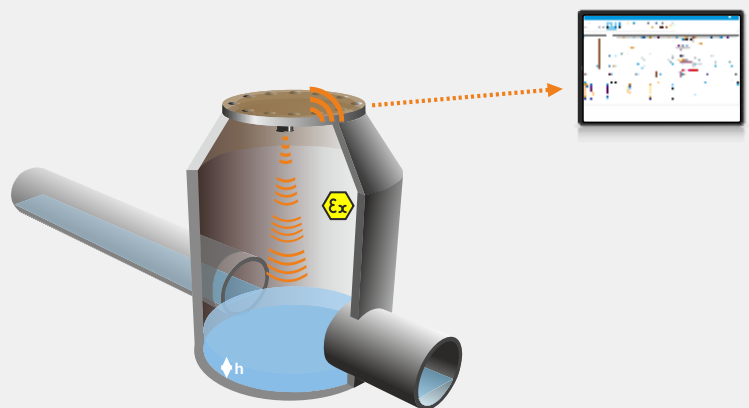
NivuLink Radar

Capteur de niveau autonome avec passerelle intégrée pour la transmission des données

Capteur de niveau IoT intelligent, alimenté par batterie et utilisant une technologie de mesure radar moderne. Appareil tout-en-un – il réunit le système de mesure, les batteries et la transmission dans un boîtier robuste. Transmission possible via LTE-M, NB-IoT / LoRa.

La LED d'état permet une analyse rapide du système sur site. Programmation « over the air » sans fil et connectivité cloud de nouvelle génération. Les cycles de stockage et de transmission en fonction des événements permettent d'obtenir un équilibre optimal entre la densité des données et la durée de vie de la batterie.

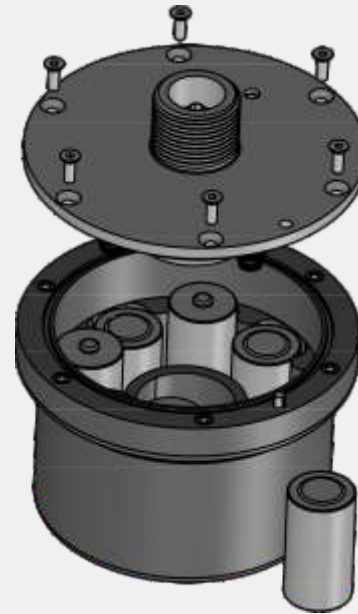
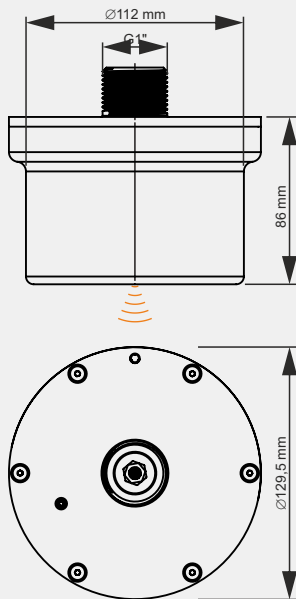
Grande souplesse d'adaptation aux sites de mesure difficiles grâce à une antenne externe



measure analyse optimise



NivuLink Radar



Dimensions en mm

Spécifications

Distance de mesure	Jusqu'à 8 m
Durée d'utilisation	14 ans @ 1 min/1 h (cycle de mesure/transmission des données) 90 ans* @ 15 min/24 h (cycle de mesure/transmission des données)
	*valeur théorique en ce qui concerne la consommation d'énergie, les composants ne sont pas testés pour une telle durée de vie
Incertitude de mesure	+/- 2 mm
Poids	410 g à vide / 910 g (équipement complet)
Protection	IP68
Méthode de mesure	Radar, 60 GHz
Technologie sans fil	LTE-M, NB-IoT
Temp. de fonctionnement	-15°C ... +60°C
Agrément Ex	ATEX Zone 1

Toutes les spécifications peuvent faire l'objet de modifications techniques