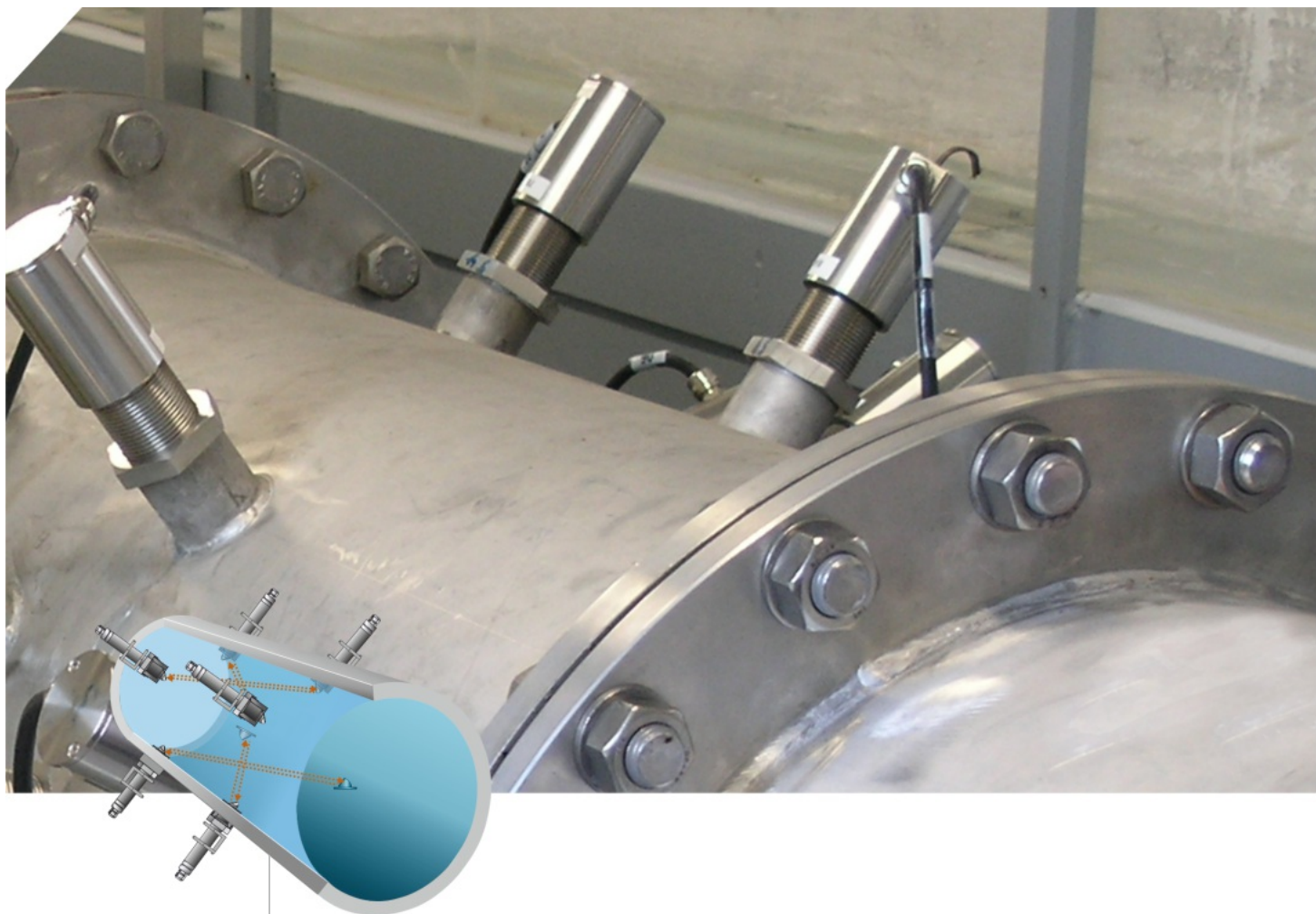


NivuFlow 600

Mesure de débit en conduites pleines avec effluents clairs à légèrement chargés



Mesure de débit en conduites pleines - dans le fluide ou sans contact

Le système de mesure NivuFlow 600 a été spécialement développé pour la mesure de débit en conduites pleines. Pour des mesures exigeant une précision extrême, le système peut être exploité avec jusqu'à 32 cordes de mesure. Aucune interruption du processus n'est requise lors de l'installation de la mesure dans le milieu ni pour la mesure sans contact. Le système de mesure est conçu pour l'acquisition de débits dans des milieux liquides clairs à faiblement chargés sur une large gamme d'applications.



Mesure de débit au plus haut niveau technique

Le boîtier compact monté sur rail DIN est adapté pour une installation dans des armoires grâce à son encombrement restreint. Pour une mise en œuvre dans des environnements difficiles, nous proposons un boîtier terrain adéquat. Le grand écran, parfaitement lisible à la lumière du jour, permet une mise en place rapide et aisée du système de mesure de débit. Il propose également des fonctions de diagnostic élargies et permet une analyse plus approfondie du processus en cours directement sur site.

Le système de menu guidé ainsi que les évaluations et calculs ont été fondamentalement repensés et harmonisés aux conditions de mesure. L'utilisation de protocoles sécurisés ainsi que de multiples possibilités de communication et de connexion offrent à l'exploitant une grande souplesse pour l'intégration de la technique de mesure dans des systèmes tels que p. ex. SCADA ou autres superviseurs de processus.

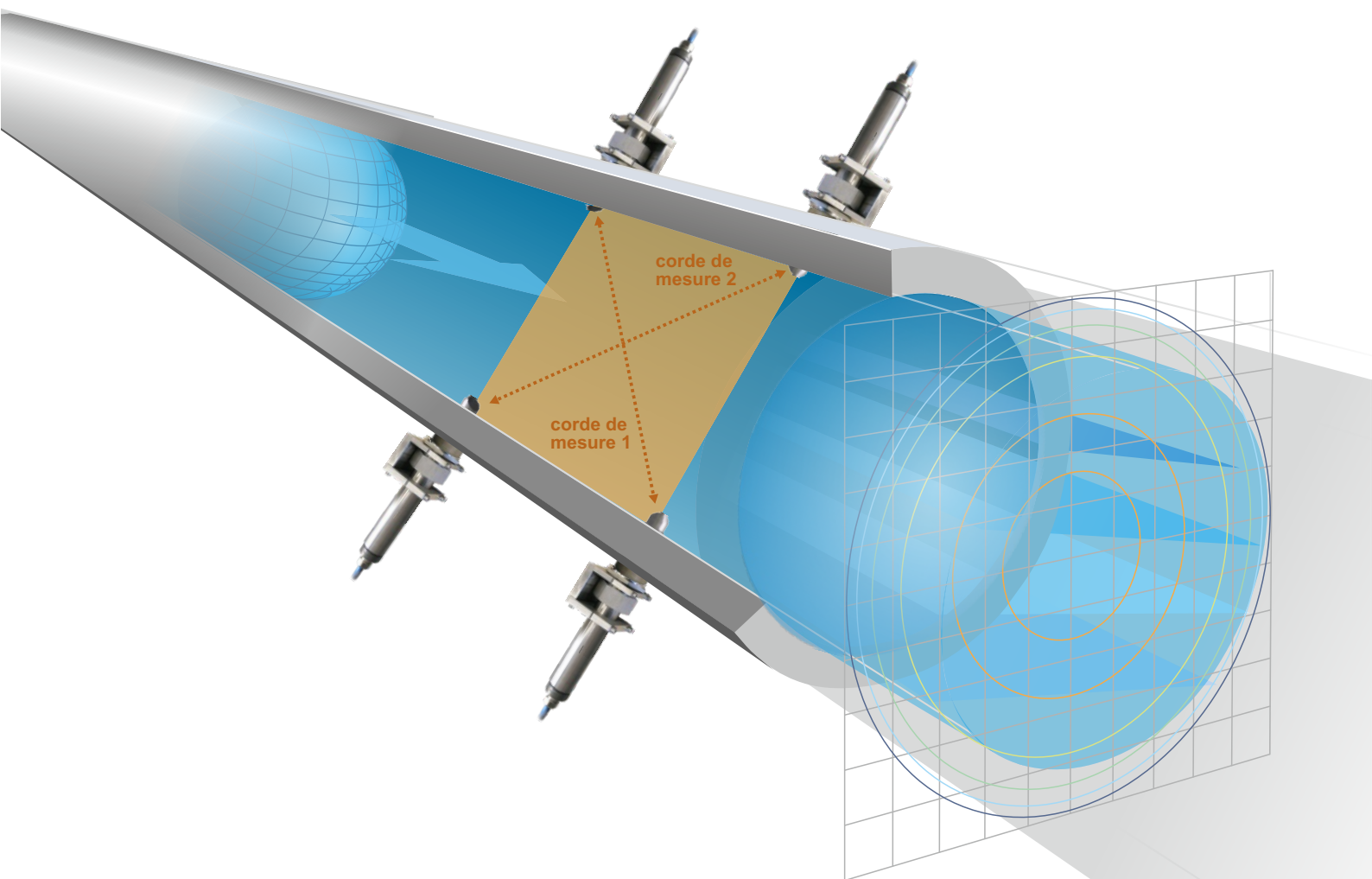
Vos avantages

- Mesure par différence de temps de transit via ultrasons éprouvée
- Mesure monocorde ou multicorde, jusqu'à 32 cordes de mesure avec modules d'extension
- Mesure de débit via capteurs cylindriques, capteurs hydrodynamiques ou capteur sans contact clamp-on
- Montage aisé sans interruption du processus
- Mise en service simple avec alignement des capteurs assisté par menu
- Concept de commande moderne et intuitif pour une mise en service rapide et diagnostic sur site
- Boîtier terrain IP68 disponible



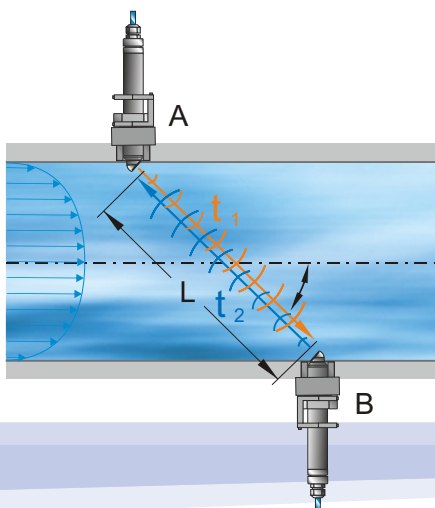
Applications typiques

Eaux de process, eaux de refroidissement et systèmes de recirculation, centrales hydroélectriques, surveillance de ruptures de canalisations, mesure de rendement de turbines



Le principe de mesure du NivuFlow 600 est basé sur l'acquisition du temps de transit de signaux ultrasons entre deux capteurs (A et B).

A ce propos, le temps de transit ultrasonique dans le sens de l'écoulement t_1 est plus court que le temps de transit ultrasonique à contre courant t_2 . La différence des deux temps de transit est proportionnelle à la vitesse d'écoulement moyenne le long de la corde de mesure v_m . Le NivuFlow 600 calcule, à partir des vitesses mesurées sur les cordes v_m , la vitesse moyenne d'écoulement de la section v_A qui peut être affichée instantanément. Le débit dans une conduite pleine est calculé à partir de l'équation universelle de continuité:



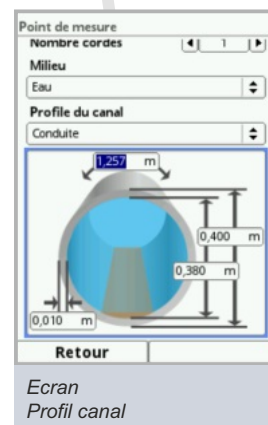
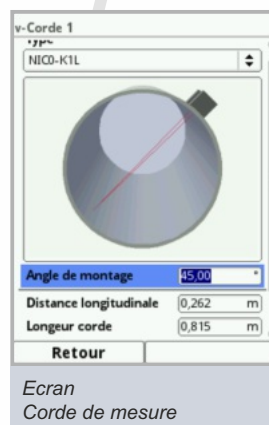
$$Q = A \cdot v_A$$

A = Surface de la section
 v_A = Vitesse d'écoulement moyenne dans la section



Le convertisseur de mesure Nivu Flow 600

La commande intuitive à une main et l'écran couleur clair à haute résolution permettent une mise en service rapide, simple et économique sur site. Des appareils d'acquisition ou des logiciels supplémentaires ne sont pas nécessaires.



Le capteur approprié pour votre application

Le système de mesure de débit complet comprend le convertisseur de mesure NivuFlow 600 et des capteurs associés pour une mise en œuvre en conduites pleines.

Vos avantages

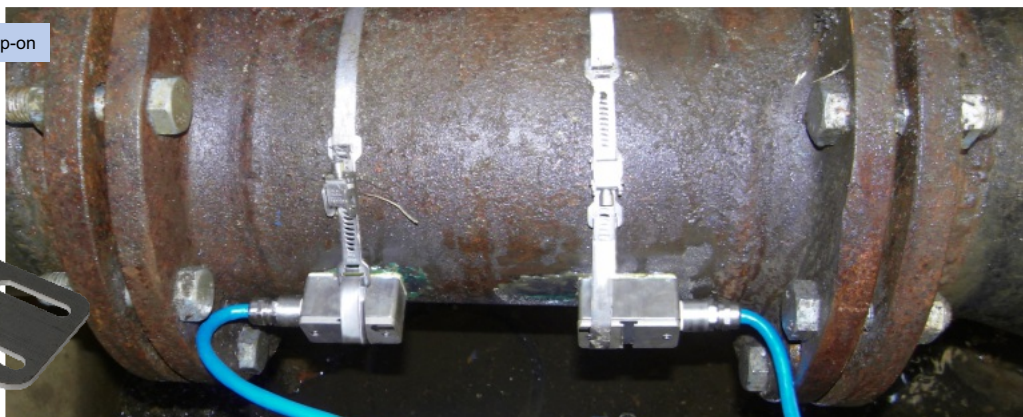
- Parfaite stabilité du point zéro et aucune dérive des capteurs
- Faible coût d'installation grâce à des accessoires de montage parfaitement harmonisés
- Montage possible sous conditions de process
- Différents types de capteurs garantissent la solution optimale pour chaque application
- Transmission numérique des signaux pour une connexion sans interférences sur de longues distances
- Capteurs disponibles avec agrément WRAS pour eaux potables



Capteur clamp-on



Capteur hydrodynamique



Capteurs cylindriques



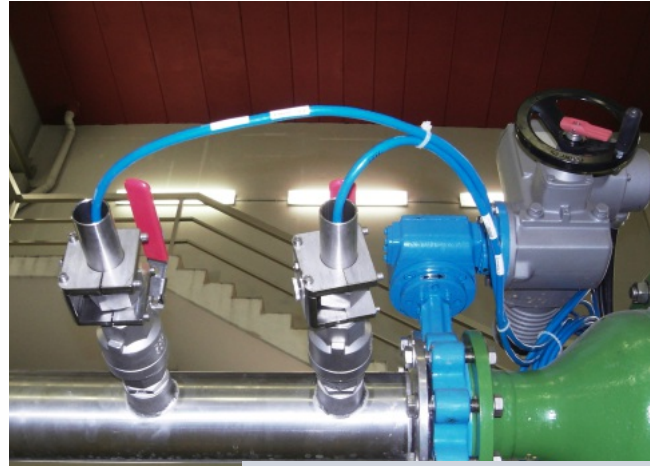
Capteur pour applications en eaux potables



Solutions parfaites



Mesure de débit avec capteurs sans contact clamp-on en entrée de turbine



Mesure de la distribution nocturne par une corde de mesure

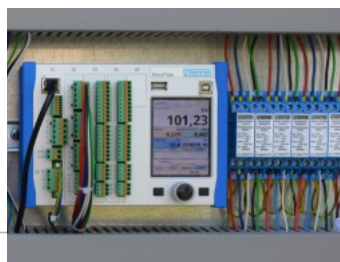


Ouvrage hydroélectrique

Où que vous soyez, vous êtes toujours sur site

- Enregistreur de données intégré pour une grande sécurité des données
- Récupération des données à tout moment et de partout via portail web
- Commande et configuration des paramètres possibles en ligne
- Diagnostic à distance rapide et détaillé de l'ensemble du point de mesure

NivuFlow avec boîtier optimisé pour armoire ou dans boîtier terrain pour environnements rudes

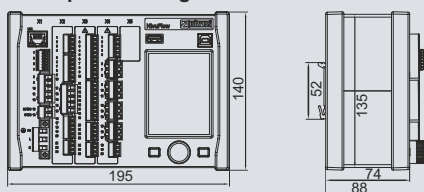


Installation avec boîtier terrain

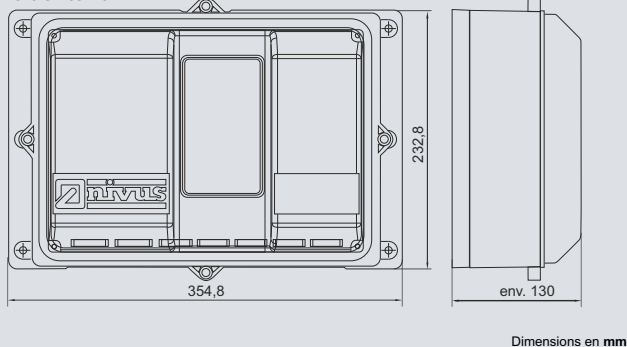


Convertisseur de mesure

Boîtier pour montage rail DIN



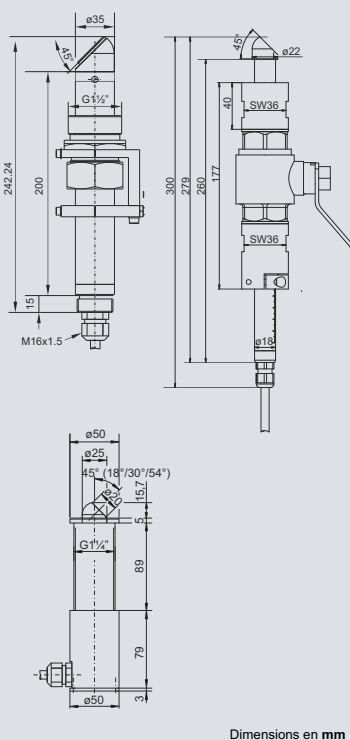
Boîtier terrain



Convertisseur de mesure

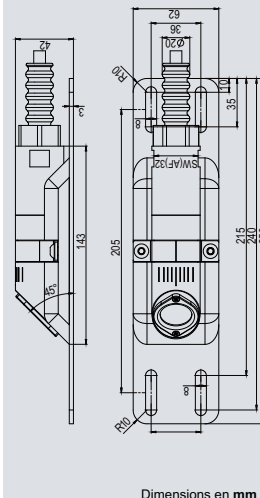
Tension d'alimentation	100 - 240 V AC, -15 % / +10 %, 47 à 63 Hz ou 10 - 35 V DC
Prise de puissance	1 relais excité, 230 V AC: (arrondi) 14 W, jusqu'à 8 capteurs par différence temps de transit 1 MHz
Matériaux du boîtier	Aluminium, PVC
Poids	Env. 1150 g
Degré de protection	IP 20 (montage armoire), IP 68 (boîtier terrain)
Temp. de service	DC: -20°C à +70°C AC: -20°C à +65°C
Temp. de stockage	-30°C à +80°C
Humidité atmosphérique maxi	80%, non condensée
Afficheur	240 x 320 pixels, 65536 couleurs
Commande	Molette, 2 touches de fonction, menu en français, allemand, anglais,...
Connexion	Connecteur avec bornes à ressorts
Entrées	2x (Type T2) 4-20 mA avec résolution 12 bits pour sauvegarde des données d'appareils externes, charge 91 ohms 2x (Type T2) entrée numérique
Sorties	2x (Type T2) 0/4-20 mA, charge 500 ohms, résolution 12 bits 1x (Type T2) relais bistable inverseur, résistant jusqu'à 230 V AC/2 A (cos j 0,9), courant de commutation min 100 mA 1x (Type T2) relais inverseur, résistant jusqu'à 230 V AC/2 A (cos j 0,9), courant de commutation mini 10 mA
Mémoire de données	Interne 1.0 GB, lecture via clé USB (face avant)
Communication	• Modbus TCP via réseaux (LAN/WAN, Internet) • Modbus RTU via RS485 ou RS232 • Ethernet TCP/IP
Nombre de cordes de mesure	1 à 4 cordes de mesure 32 cordes de mesure avec modules d'extension

Capteur cylindrique



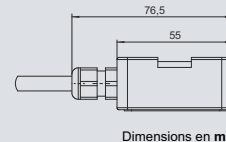
Dimensions en mm

Capteur hydrodynamique



Dimensions en mm

Capteur clamp-on



Dimensions en mm

Capteur

Principe de mesure	Différence de temps de transit ultrasons
Plage de mesure	Vitesse d'écoulement ±25 m/s, vitesse d'écoulement minimale: 0,01 m/s
Diamètre intérieur de la conduite	0,2 m à 12 m (DN200 à DN12000) Clamp-On: 0,05 m à 6,0 m (DN50 à DN6000)
Précision	Débit volumétrique (Q): ±0,5 % de la valeur mesurée avec étalonnage du processus
Fréquence de mesure	1 Mhz
Degré de protection	Ip68
Temp. de service	-20 °C à +50 °C, clamp-on: -30 °C à + 80 °C
Pression de service	Capteur cylindrique (élément de fixation inclus): maxi 16 bars
Longueur de câble	7/10/15/20/30/50/100 m Possibilité d'extension: connexion au module d'extension NivuFlow, longueur de câble entre module et convertisseur maxi 200 m
Diam. extérieur du câble	8,5 mm, clamp-on: 7 mm
Types de capteurs	<ul style="list-style-type: none"> • Capteur cylindrique avec élément de fixation pour un montage via manchon sur la conduite • Capteur hydrodynamique avec plaque de fond • Capteur clamp-on
Matériaux en contact avec le milieu	<ul style="list-style-type: none"> • Capteur cylindrique: acier inox 316 Ti, CFK (Carbone), Viton®, HDPE • Capteur hydrodynamique: acier inox 316 Ti, CFK (Carbone)

Pour l'intégralité des données techniques, nous vous invitons à consulter notre manuel d'instruction ou sur www.nivus.fr