

# USB HART-Modem (ZUB0 HART BOX04)



## Anschluss HART-Modem an i-Serie Sensoren

Der Treiber für das Modem „FT232R USB UART“ installiert sich automatisch beim ersten Anschluss an die USB-Schnittstelle.

Sollte dies nicht der Fall sein können Sie den Treiber kostenlos hier herunterladen:

<http://www.ftdichip.com/Drivers/VCP.htm>

### Technische Daten

Eingangsspannung (über USB) ~ 5 VDC  
Ausgangsspannung (belastet) 15 VDC  
Ausgangsstrom max. 65 mA  
Anschließbare Sensoren 1



## Connection HART-Modem to i serial sensors

The driver for the "FT232R USB UART" modem will install automatically during the first connection to the USB interface.

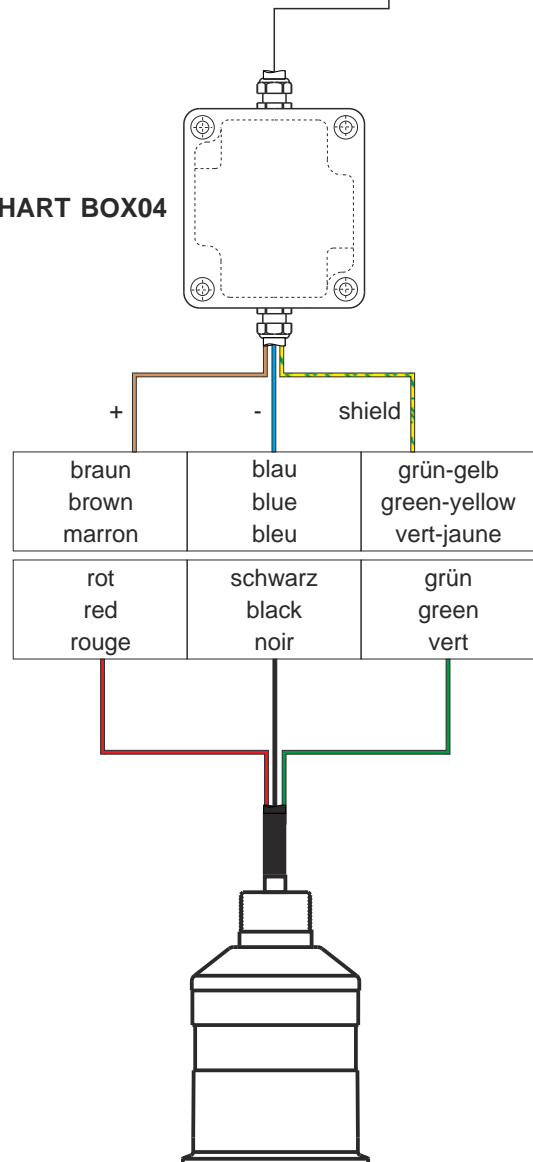
If this should not be the case you can download the driver here for free:

<http://www.ftdichip.com/Drivers/VCP.htm>

### Specifications

input voltage (via USB) ~ 5 VDC  
output voltage (loaded) 15 VDC  
output current max. 65 mA  
connectable sensors 1

ZUB0 HART BOX04



## Connexion du modem HART au capteur série i

Le pilote pour le modem „FT232R USB UART“ s'installe automatiquement lors de la première connexion à l'interface USB.

Dans le cas contraire, vous pouvez télécharger gratuitement le pilote ici:

<http://www.ftdichip.com/Drivers/VCP.htm>

### Données techniques

tension d'entrée (via USB) ~ 5 VDC  
tension de sortie (charge) 15 VDC  
courant de sortie maxi. 65 mA  
capteurs connectables 1