



NivuCompact

- zakresy pomiarowe od 0,2 do 10 m
- cyfrowe opracowanie echa
- linearyzacja
- podgląd profilu echa na komputerze
- przejrzyste menu
- wbudowana klawiatura
- programowanie bez otwierania obudowy
- wysokie ciśnienie fali dźwiękowej, mały kąt wiązki
- kompensacja temperatury
- dopuszczenie ATEX (opcja)

## NivuCompact

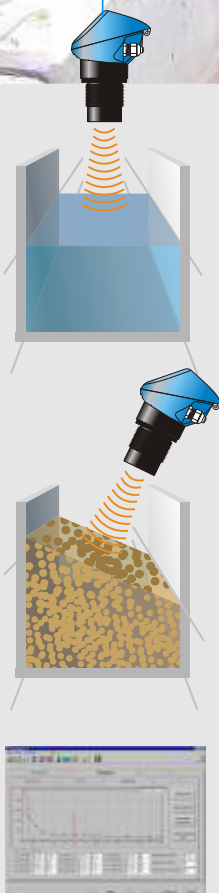
NivuCompact jest ultradźwiękową, kompaktową sondą do pomiaru poziomu, wypełnienia, odległości lub objętości. Może być stosowany wszędzie tam, gdzie wymagany jest bezkontaktowy pomiar poziomu.

Dzięki dużej mocy czujnika, małemu kątowi wiązki i cyfrowemu opracowaniu echa jest to idealny czujnik do trudnych aplikacji. Zintegrowany z urządzeniem wyświetlacz ułatwia programowanie.

NivuCompact może być programowany całkowicie bez PC, przy pomocy wbudowanej w to urządzenie klawiatury. NivuCompact jest oferowany w wersji 2-przewodowej (Ex) lub 2- i 3-przewodowej jako jedno urządzenie (bez Ex), z zakresami pomiarowymi 3, 6 lub 10m.

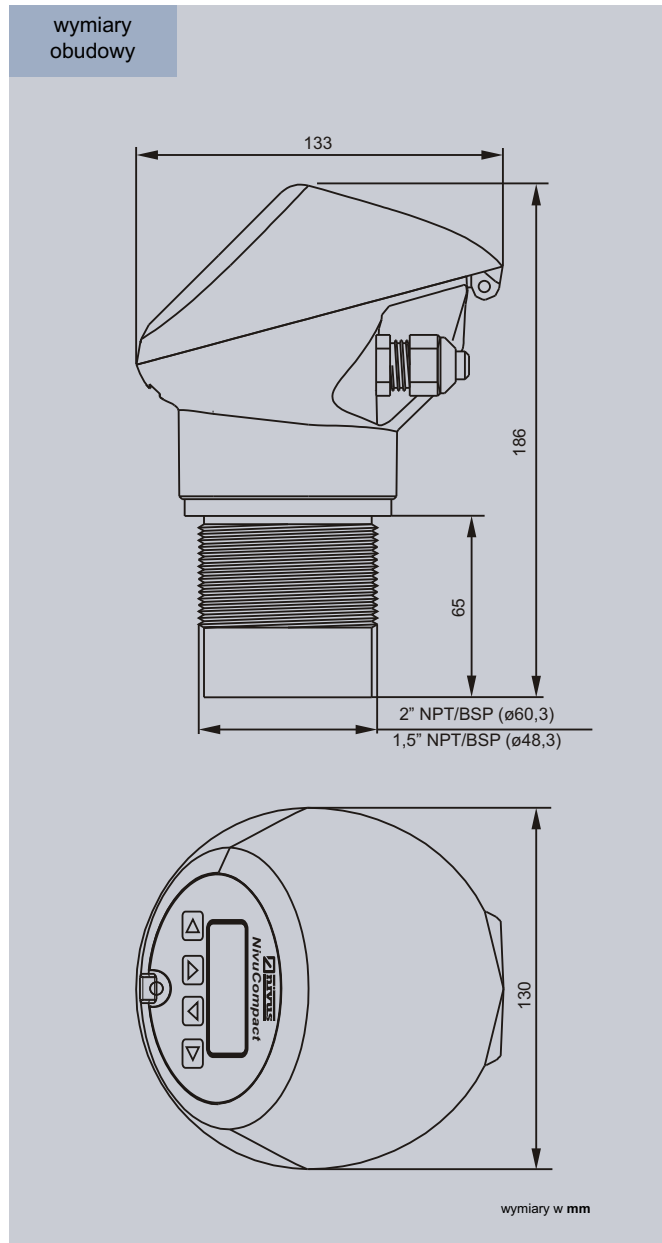
Oprogramowanie na PC umożliwia następujące czynności:

- pobieranie danych z urządzenia, analizę i zapisywanie profili echa - to najpewniejsza informacja o procesach mających miejsce w danej aplikacji; precyzyjne dostrajanie do optymalnego działania,
- uruchamianie: wszystkie parametry są pokazywane bezpośrednio na wyświetlaczu; możliwe jest programowanie przed montażem lub oszczędzające czas powielanie nastaw, np. przy opomiarowaniu obiektu z wieloma podobnymi zbiornikami.



## Informacje techniczne

Czujnik	
NivuCompact	ultradźwiękowa sonda poziomu wraz z oprogramowaniem i kablem łączącym (tylko dla wersji bez Ex)
Obudowa	<ul style="list-style-type: none"> <li>• masa: ok. 1 kg</li> <li>• typ ochrony: IP67</li> <li>• 2 wprowadzenia kabla 4,5 - 10 mm</li> </ul>
Montaż	przez gwint BSP lub NPT <ul style="list-style-type: none"> <li>• 1,5" (wersja 3 m/6 m)</li> <li>• 2" (wersja 10 m)</li> </ul>
Zakres temperatury	<ul style="list-style-type: none"> <li>• proces: -40 °C do +80 °C</li> <li>• otoczenie: -20 °C do +65 °C</li> </ul>
Kąt emisji (-3dB połowa energii)	10°
Warianty NivuCompact	3 / 6 / 10
Zakres pomiarowy	<ul style="list-style-type: none"> <li>• 3: 0,2 m - 3 m</li> <li>• 6: 0,3 m - 6 m</li> <li>• 10: 0,3 m - 10 m</li> </ul>
Napięcie zasilania	11 - 30 V (12 - 28 V przy Ex)
Odchyłka pomiarowa	±0,25 % lub 6 mm (obowiązuje wyższa wartość)
Rozdzielczość	0,1 % zakresu pomiarowego lub 2 mm (obowiązuje wyższa wartość)
Wyjście	4 - 20 mA, rozdzielczość 5 µA
Kompensacja temp.	przez wewnętrzny czujnik temperatury (±0,5 °C odchyłki)
Ex-dopuszczenie (opcja)	tylko dla 2-przewodowego (bez łącza) II 1 G EEx ia IIC T4
NivuCompact może być podłączany jako 2- lub 3-przewodowy z następującymi właściwościami:	
2-przewodowy	RS232 (łącze RJ12) podłączenie do diagnostyki i parametrowania, 4-cyfrowy wyświetlacz LC, klawiatura z 4 klawiszami do programowania zużycie prądu: 3,5 - 22 mA linearyzacja: zintegrowane wyznaczanie objętości dla różnych form zbiorników
3-przewodowy	wszystkie funkcje jak w 2-przewodowym, podświetlany wyświetlacz LC, 0 - 10 V wyjście analogowe, 2 przełączniki, 1 A, 30 V DC/AC, zużycie prądu: przełącznik załączony <60 mA przełącznik wyłączony <12 mA



## Akcesoria

ZMS 120	kątownik (230 mm) dla czujnika NivuCompact 10, ze stali nierdzewnej, z gwintem 2" odległość ściana - środek czujnika: 185 mm
ZMS 121	kątownik (525 mm) dla czujnika NivuCompact 10, ze stali nierdzewnej, z gwintem 2" odległość ściana - środek czujnika: 332 mm i 480 mm
ZMS 123	kątownik (850 mm) dla czujnika NivuCompact 3 i 6 z gwintem 1,5" i dla NivuCompact 10, z gwintem 2"; odległość ściana - środek czujnika: 450 mm, 650 mm i 805 mm
ZMS 131	kątownik (230 mm) dla czujnika NivuCompact 3 i 6 ze stali nierdzewnej z gwintem 1,5" odległość ściana - środek czujnika: 185 mm
Nakrętka	z PVC, z gwintem 1,5" lub 2" BSP/NPT
Przejściówka	z PVC, z gwintem 2" BSP/NPT: gwint zewnętrzny na wewnętrzny gwint NivuCompact 1,5"- BSP/NPT
Kabel łączący	dla NivuCompact
Bariera Zenera	typ 9002/13-280-110-001 do zasilania NivuCompact Ex w strefie 0 / 1 / 2
Kabel	prekonfekcjonowany z wtyczką do podłączenia NivuCompact do wejścia poziomu w PCM Pro lub PCM 4

Dalsze informacje znajdą Państwo w instrukcji obsługi lub na stronie [www.nivus.pl](http://www.nivus.pl)